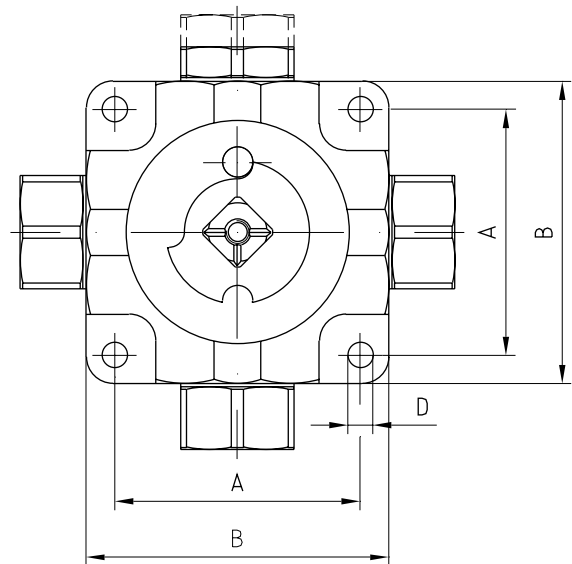
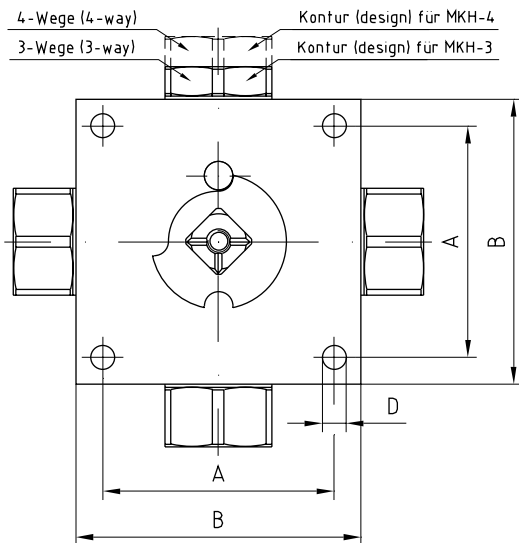
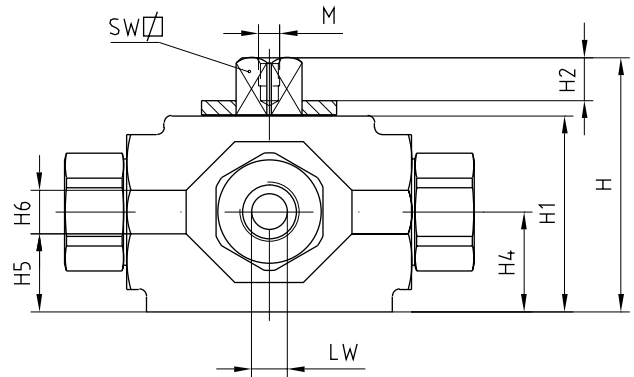
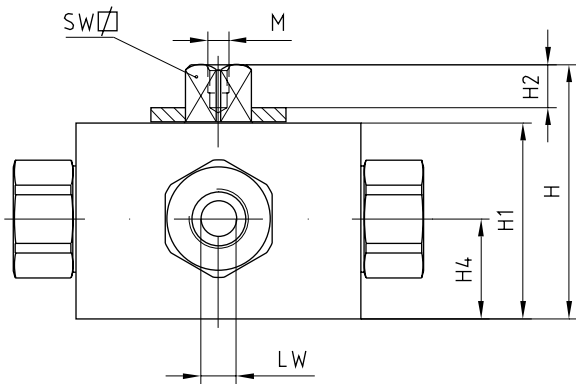


MehrwegeKUGELHÄHNE MKH / MultiwayBALL VALVES MKH

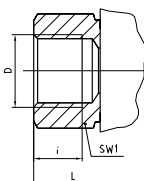
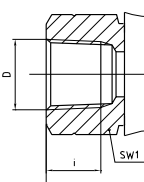
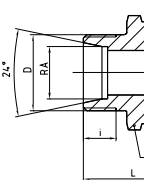
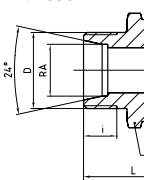


Gehäusemaße, gültig für alle Kombinationen / Body dimensions valid for all combinations

DN mm	PN bar	B mm	A mm	D mm	H mm	H1 mm	H2 mm	H4 mm	H5 mm	H6 mm	M mm	SW mm
4	500	70	55	6,5	68	52	12	26,5			M6	12
6	500	70	55	6,5	68	52	12	26,5			M6	12
8	500	80	65	6,5	71	55	12	28			M6	14
10	500	80	65	6,5	71	55	12	28			M6	14
13	400	99	80	8,7	77	60	12	30	22	15	M6	14
20	400	112	85	8,7	89,5	71	13,5	37	28	18	M8	17
25	350	124	105	11	98	79	13,5	42,5	32,5	20	M8	19
40	63	198	150	14,5	129	107	16	57,5	47	22	M8	22

Maßänderungen vorbehalten. / Measurements subject to alteration.

MehrwegeKUGELHÄHNE MKH / MultiwayBALL VALVES MKH

Anschlußart/Connection	DN mm	LW		D	RA mm	L mm	i mm	SW1 mm	Gew./weight kg
		L+T	X						
01 Rohrgewinde DIN/ISO 228 BSP female thread DIN/ISO 228 	4	5	5	G 1/8	-	100	13	27	2,1
	6	6	5	G 1/4	-	100	13	27	2,1
	10	9	7,5	G 3/8	-	115	13	30	2,9
	13	12,5	11,5	G 1/2	-	135	15	36	4,5
	20	19	18	G 3/4	-	148	17	41	7,2
	25	24	22	G 1	-	172	19	50	9,7
	32	24	22	G 1 1/4	-	180	20	50	9,7
	40	36	33	G 1 1/2	-	230	24	75	16
02 NPT-Innengewinde ANSI B 2.1 NPT female thread ANSI B 2.1 	4	5	5	1/8-27 NPT	-	105	12	27	2,1
	6	6	5	1/4-18 NPT	-	105	17	27	2,1
	10	9	7,5	3/8-18 NPT	-	115	17	30	2,9
	13	12,5	11,5	1/2-14 NPT	-	140	22	36	4,5
	20	19	18	3/4-14 NPT	-	154	23	41	7,2
	25	24	22	1 -11,5 NPT	-	183	27	50	9,7
	32	24	22	1 1/4-11,5 NPT	-	190	28	50	9,7
	40	36	33	1 1/2-11,5 NPT	-	236	33	75	16
03 Rohrverschraubung leichte Reihe DIN 2353 For compression fitting light series DIN 2353 	4	5	5	M 12x1,5	6	105	7	27	2,1
	6	6	5	M 14x1,5	8	105	7	27	2,1
	8	9	7,5	M 16x1,5	10	114	8	30	2,9
	10	9	7,5	M 18x1,5	12	114	8	30	2,9
	13	12,5	11,5	M 22x1,5	15	136	9	36	4,5
	16	12,5	11,5	M 26x1,5	18	136	9	36	4,5
	20	19	18	M 30x2	22	152	11	41	7,2
	25	24	22	M 36x2	28	170	11	50	9,7
32	24	22	M 45x2	35	174	13	50	9,7	
40	36	33	M 52x2	42	246	13	75	16	
04 Rohrverschraubung schwere Reihe DIN 2353 For compression fitting heavy series DIN 2353 	4	5	5	M 16x1,5	8	105	9	27	2,1
	6	6	5	M 18x1,5	10	105	9	27	2,1
	8	9	7,5	M 20x1,5	12	116	9	30	2,9
	10	9	7,5	M 22x1,5	14	121	11	30	2,9
	13	12,5	11,5	M 24x1,5	16	140	11	36	4,5
	16	12,5	11,5	M 30x2	20	144	13	36	4,5
	20	19	18	M 36x2	25	162	15	41	7,2
	25	24	22	M 42x2	30	180	17	50	9,7
32	24	22	M 52x2	38	184	19	55	9,7	

* Die max. zul. PN bitte den Angaben der Rohrverschraubungshersteller entnehmen. / For PN max. see data from the compression fitting manufacturer.
Andere Anschlußarten auf Anfrage. / Other connections on request.
Maßänderungen vorbehalten. / Measurements subject to alteration.

Bestellnummern - Werkstoffkombinationen / Identification numbers - combination of material

Gehäuse/Body:				Stahl/Steel		Stahl/Steel		
Kükenwelle/Ball piston:				Stahl vern./Steel nickel pl.		Stahl vern./Steel nickel pl.		
Kugeldichtung/Ball sealing:				POM		PTFE (Teflon)		
Kükenwellendichtung/Ball piston sealing:				NBR		FKM (Viton)		
Anschlußart/Connection		DN	LW		D	RA	Hydraulik	Leicht korrosive
		mm	L+T	X			Standardausführung	Medien (PN 100)
01	Rohrgewinde	4	5	5	G 1/8	-	3KH G 1/8 04 1123	3KH G 1/8 04 1145
	DIN/ISO 228	6	6	5	G 1/4	-	3KH G 1/4 06 1123	3KH G 1/4 06 1145
	BSP female thread	10	9	7,5	G 3/8	-	3KH G 3/8 10 1123	3KH G 3/8 10 1145
	DIN/ISO 228	13	12,5	11,5	G 1/2	-	3KH G 1/2 13 2123	3KH G 1/2 13 2145
		20	19	18	G 3/4	-	3KH G 3/4 20 2123	3KH G 3/4 20 2145
		25	24	22	G 1	-	3KH G1 25 2123	3KH G 1 25 2145
		32	24	22	G 1 1/4	-	3KH G1 1/4 25 2123	3KH G 1 1/4 25 2145
	40	36	33	G 1 1/2	-	3KH G1 1/2 40 9123	3KH G 1 1/2 40 9145	
02	NPT-Innengewinde	4	5	5	1/8-27 NPT	-	3KH 1/8 NPT 04 1123	3KH 1/8 NPT 04 1145
	ANSI B 2.1	6	6	5	1/4-18 NPT	-	3KH 1/4 NPT 06 1123	3KH 1/4 NPT 06 1145
	NPT female thread	10	9	7,5	3/8-18 NPT	-	3KH 3/8 NPT 10 1123	3KH 3/8 NPT 10 1145
	ANSI B 2.1	13	12,5	11,5	1/2-14 NPT	-	3KH 1/2 NPT 13 2123	3KH 1/2 NPT 13 2145
		20	19	18	3/4-14 NPT	-	3KH 3/4 NPT 20 2123	3KH 3/4 NPT 20 2145
		25	24	22	1 -11,5 NPT	-	3KH 1 NPT 25 2123	3KH 1 NPT 25 2145
		32	24	22	1 1/4-11,5 NPT	-	3KH 1 1/4 NPT 25 2123	3KH 1 1/4 NPT 25 2145
	40	36	33	1 1/2-11,5 NPT	-	3KH 1 1/2 NPT 40 9123	3KH 1 1/2 NPT 40 9145	
03	Rohrverschraubung	4	5	5	M 12x1,5	6	3KH 6L 04 1123	3KH 6L 04 1145
	leichte Reihe DIN 2353	6	6	5	M 14x1,5	8	3KH 8L 06 1123	3KH 8L 06 1145
	For compression fitting	8	9	7,5	M 16x1,5	10	3KH 10L 08 1123	3KH 10L 08 1145
	light series DIN 2353	10	9	7,5	M 18x1,5	12	3KH 12L 10 1123	3KH 12L 10 1145
		13	12,5	11,5	M 22x1,5	15	3KH 15L 13 2123	3KH 15L 13 2145
		16	12,5	11,5	M 26x1,5	18	3KH 18L 13 2123	3KH 18L 13 2145
		20	19	18	M 30x2	22	3KH 22L 20 2123	3KH 22L 20 2145
		25	24	22	M 36x2	28	3KH 28L 25 2123	3KH 28L 25 2145
		32	24	22	M 45x2	35	3KH 35L 25 2123	3KH 35L 25 2145
		40	36	33	M 52x2	42	3KH 42L 40 9123	3KH 42L 40 9145
04	Rohrverschraubung	4	5	5	M 16x1,5	8	3KH 8S 04 1123	3KH 8S 04 1145
	schwere Reihe DIN 2353	6	6	5	M 18x1,5	10	3KH 10S 06 1123	3KH 10S 06 1145
	For compression fitting	8	9	7,5	M 20x1,5	12	3KH 12S 08 1123	3KH 12S 08 1145
	heavy series DIN 2353	10	9	7,5	M 22x1,5	14	3KH 14S 10 1123	3KH 14S 10 1145
		13	12,5	11,5	M 24x1,5	16	3KH 16S 13 2123	3KH 16S 13 2145
		16	12,5	11,5	M 30x2	20	3KH 20S 13 2123	3KH 20S 13 2145
		20	19	18	M 36x2	25	3KH 25S 20 2123	3KH 25S 20 2145
		25	24	22	M 42x2	30	3KH 30S 25 2123	3KH 30S 25 2145
		32	24	22	M 52x2	38	3KH 38S 25 2123	3KH 38S 25 2145

Maßänderungen vorbehalten. / Measurements subject to alteration.

Bestellnummern - Werkstoffkombinationen / Identification numbers - combination of material

Gehäuse/Body:				Stahl/Steel		Stahl/Steel	
Kükenwelle/Ball piston:				Stahl vern./Steel nickel pl.		Stahl vern./Steel nickel pl.	
Kugeldichtung/Ball sealing:				POM		PTFE (Teflon)	
Kükenwellendichtung/Ball piston sealing:				NBR		FKM (Viton)	
Anschlußart/Connection	DN mm	LW		D	RA	Hydraulik Standardausführung	Leicht korrosive Medien (PN 100)
		L+T	X				
01 Rohrgewinde DIN/ISO 228 BSP female thread DIN/ISO 228	4	5	5	G 1/8	-	4KH G 1/8 04 1123	4KH G 1/8 04 1145
	6	6	5	G 1/4	-	4KH G 1/4 06 1123	4KH G 1/4 06 1145
	10	9	7,5	G 3/8	-	4KH G 3/8 10 1123	4KH G 3/8 10 1145
	13	12,5	11,5	G 1/2	-	4KH G 1/2 13 2123	4KH G 1/2 13 2145
	20	19	18	G 3/4	-	4KH G 3/4 20 2123	4KH G 3/4 20 2145
	25	24	22	G 1	-	4KH G1 25 2123	4KH G 1 25 2145
	32	24	22	G 1 1/4	-	4KH G1 1/4 25 2123	4KH G 1 1/4 25 2145
	40	36	33	G 1 1/2	-	4KH G1 1/2 40 9123	4KH G 1 1/2 40 9145
02 NPT-Innengewinde ANSI B 2.1 NPT female thread ANSI B 2.1	4	5	5	1/8-27 NPT	-	4KH 1/8 NPT 04 1123	4KH 1/8 NPT 04 1145
	6	6	5	1/4-18 NPT	-	4KH 1/4 NPT 06 1123	4KH 1/4 NPT 06 1145
	10	9	7,5	3/8-18 NPT	-	4KH 3/8 NPT 10 1123	4KH 3/8 NPT 10 1145
	13	12,5	11,5	1/2-14 NPT	-	4KH 1/2 NPT 13 2123	4KH 1/2 NPT 13 2145
	20	19	18	3/4-14 NPT	-	4KH 3/4 NPT 20 2123	4KH 3/4 NPT 20 2145
	25	24	22	1 -11,5 NPT	-	4KH 1 NPT 25 2123	4KH 1 NPT 25 2145
	32	24	22	1 1/4-11,5 NPT	-	4KH 1 1/4 NPT 25 2123	4KH 1 1/4 NPT 25 2145
	40	36	33	1 1/2-11,5 NPT	-	4KH 1 1/2 NPT 40 9123	4KH 1 1/2 NPT 40 9145
03 Rohrverschraubung leichte Reihe DIN 2353 For compression fitting light series DIN 2353	4	5	5	M 12x1,5	6	4KH 6L 04 1123	4KH 6L 04 1145
	6	6	5	M 14x1,5	8	4KH 8L 06 1123	4KH 8L 06 1145
	8	9	7,5	M 16x1,5	10	4KH 10L 08 1123	4KH 10L 08 1145
	10	9	7,5	M 18x1,5	12	4KH 12L 10 1123	4KH 12L 10 1145
	13	12,5	11,5	M 22x1,5	15	4KH 15L 13 2123	4KH 15L 13 2145
	16	12,5	11,5	M 26x1,5	18	4KH 18L 13 2123	4KH 18L 13 2145
	20	19	18	M 30x2	22	4KH 22L 20 2123	4KH 22L 20 2145
	25	24	22	M 36x2	28	4KH 28L 25 2123	4KH 28L 25 2145
	32	24	22	M 45x2	35	4KH 35L 25 2123	4KH 35L 25 2145
	40	36	33	M 52x2	42	4KH 42L 40 9123	4KH 42L 40 9145
04 Rohrverschraubung schwere Reihe DIN 2353 For compression fitting heavy series DIN 2353	4	5	5	M 16x1,5	8	4KH 8S 04 1123	4KH 8S 04 1145
	6	6	5	M 18x1,5	10	4KH 10S 06 1123	4KH 10S 06 1145
	8	9	7,5	M 20x1,5	12	4KH 12S 08 1123	4KH 12S 08 1145
	10	9	7,5	M 22x1,5	14	4KH 14S 10 1123	4KH 14S 10 1145
	13	12,5	11,5	M 24x1,5	16	4KH 16S 13 2123	4KH 16S 13 2145
	16	12,5	11,5	M 30x2	20	4KH 20S 13 2123	4KH 20S 13 2145
	20	19	18	M 36x2	25	4KH 25S 20 2123	4KH 25S 20 2145
	25	24	22	M 42x2	30	4KH 30S 25 2123	4KH 30S 25 2145
	32	24	22	M 52x2	38	4KH 38S 25 2123	4KH 38S 25 2145

Maßänderungen vorbehalten. / Measurements subject to alteration.

Bestellnummern - Werkstoffkombinationen / Identification numbers - combination of material

Gehäuse/Body:						Edelstahl/Stainless steel	Edelstahl/Stainless steel
Kugel/Ball:						Edelstahl/Stainless steel	Edelstahl/Stainless steel
Schaltwelle/Stem:						Edelstahl/Stainless steel.	Edelstahl/Stainless steel
Kugeldichtung/Ball sealing:						POM	PTFE (Teflon)
Schaltwellendichtung/Stem sealing:						NBR	FKM (Viton)
Anschlußart/Connection	DN mm	LW L+T X	D	RA	Standardausführung	Leicht korrosive Medien (PN 100)	
01 Rohrgewinde	4	5	5	G 1/8	-	3KH/(4KH) G 1/8 04 4423	3KH/(4KH) G 1/8 04 4445
DIN/ISO 228	6	6	5	G 1/4	-	3KH/(4KH) G 1/4 06 4423	3KH/(4KH) G 1/4 06 4445
BSP female thread	10	9	7,5	G 3/8	-	3KH/(4KH) G 3/8 10 4423	3KH/(4KH) G 3/8 10 4445
DIN/ISO 228	13	12,5	11,5	G 1/2	-	3KH/(4KH) G 1/2 13 4423	3KH/(4KH) G 1/2 13 4445
	20	19	18	G 3/4	-	3KH/(4KH) G 3/4 20 4423	3KH/(4KH) G 3/4 20 4445
	25	24	22	G 1	-	3KH/(4KH) G 1 25 4423	3KH/(4KH) G 1 25 4445
	32	24	22	G 1 1/4	-	3KH/(4KH) G 1 1/4 25 4423	3KH/(4KH) G 1 1/4 25 4445
02 NPT-Innengewinde	4	5	5	1/8-27 NPT	-	3KH/(4KH) 1/8 NPT 04 4423	3KH/(4KH) 1/8 NPT 04 4445
ANSI B 2.1	6	6	5	1/4-18 NPT	-	3KH/(4KH) 1/4 NPT 06 4423	3KH/(4KH) 1/4 NPT 06 4445
NPT female thread	10	9	7,5	3/8-18 NPT	-	3KH/(4KH) 3/8 NPT 10 4423	3KH/(4KH) 3/8 NPT 10 4445
ANSI B 2.1	13	12,5	11,5	1/2-14 NPT	-	3KH/(4KH) 1/2 NPT 13 4423	3KH/(4KH) 1/2 NPT 13 4445
	20	19	18	3/4-14 NPT	-	3KH/(4KH) 3/4 NPT 20 4423	3KH/(4KH) 3/4 NPT 20 4445
	25	24	22	1 -11,5 NPT	-	3KH/(4KH) 1 NPT 25 4423	3KH/(4KH) 1 NPT 25 4445
	32	24	22	1 1/4-11,5 NPT	-	3KH/(4KH) 1 1/4 NPT 25 4423	3KH/(4KH) 1 1/4 NPT 25 4445
03 Rohrverschraubung	4	5	5	M 12x1,5	6	3KH/(4KH) 6L 04 4423	3KH/(4KH) 6L 04 4445
leichte Reihe DIN 2353	6	6	5	M 14x1,5	8	3KH/(4KH) 8L 06 4423	3KH/(4KH) 8L 06 4445
For compression fitting	8	9	7,5	M 16x1,5	10	3KH/(4KH) 10L 08 4423	3KH/(4KH) 10L 08 4445
light series DIN 2353	10	9	7,5	M 18x1,5	12	3KH/(4KH) 12L 10 4423	3KH/(4KH) 12L 10 4445
	13	12,5	11,5	M 22x1,5	15	3KH/(4KH) 15L 13 4423	3KH/(4KH) 15L 13 4445
	16	12,5	11,5	M 26x1,5	18	3KH/(4KH) 18L 13 4423	3KH/(4KH) 18L 13 4445
	20	19	18	M 30x2	22	3KH/(4KH) 22L 20 4423	3KH/(4KH) 22L 20 4445
	25	24	22	M 36x2	28	3KH/(4KH) 28L 25 4423	3KH/(4KH) 28L 25 4445
	32	24	22	M 45x2	35	3KH/(4KH) 35L 25 4423	3KH/(4KH) 35L 25 4445
04 Rohrverschraubung	4	5	5	M 16x1,5	8	3KH/(4KH) 8S 04 4423	3KH/(4KH) 8S 04 4445
schwere Reihe DIN 2353	6	6	5	M 18x1,5	10	3KH/(4KH) 10S 06 4423	3KH/(4KH) 10S 06 4445
For compression fitting	8	9	7,5	M 20x1,5	12	3KH/(4KH) 12S 08 4423	3KH/(4KH) 12S 08 4445
heavy series DIN 2353	10	9	7,5	M 22x1,5	14	3KH/(4KH) 14S 10 4423	3KH/(4KH) 14S 10 4445
	13	12,5	11,5	M 24x1,5	16	3KH/(4KH) 16S 13 4423	3KH/(4KH) 16S 13 4445
	16	12,5	11,5	M 30x2	20	3KH/(4KH) 20S 13 4423	3KH/(4KH) 20S 13 4445
	20	19	18	M 36x2	25	3KH/(4KH) 25S 20 4423	3KH/(4KH) 25S 20 4445
	25	24	22	M 42x2	30	3KH/(4KH) 30S 25 4423	3KH/(4KH) 30S 25 4445
	32	24	22	M 52x2	38	3KH/(4KH) 38S 25 4423	3KH/(4KH) 38S 25 4445

Maßänderungen vorbehalten. / Measurements subject to alteration.

Standard- und Sonderbohrbilder für MehrwegeKUGELHÄHNE

Standard and Special Operating Portings for Multiway BALL VALVES



Arbeitsstellung



Übergangsstellung

Best.Nr. Ord.No.	Kugelhahntyp Ball valve type	Schaltweg Operation	Schaltymbole Operation symbols
01	3/2-Wege-Kugelhahn mit L-Bohrung* 3/2-Way ball valve with L-bore*	positiv 0°–90°	
02	3/3-Wege-Kugelhahn mit L-Bohrung und Zusatzbohrung 3/3-Way ball valve with L-bore* and additional bore	0°–45°–90°	
03	3/2-Wege-Kugelhahn mit T-Bohrung* 3/2-Way ball valve with T-bore*	positiv 0°–90°	
04	3/3-Wege-Kugelhahn mit T-Bohrung und Zusatzbohrung 3/3-Way ball valve with T-bore and additional bore	0°–45°–90°	
05	3/2-Wege-Kugelhahn mit T-Bohrung, mit Entlastungsbohrung 3/2-Way ball valve with T-bore and relief bore	0°–90°	
06	4/2-Wege-Kugelhahn mit X-Bohrung* 4/2-Way ball valve with X-bore*	0°–90°	
07	4/3-Wege-Kugelhahn mit X-Bohrung und Zusatzbohrung 4/3-Way ball valve with X-bore and additional bore	0°–45°–90°	
08	4/2-Wege-Kugelhahn mit T-Bohrung* 4/2-Way ball valve with T-bore*	positiv 0°–90°	
09	4/3-Wege-Kugelhahn mit T-Bohrung* 4/3-Way ball valve with T-bore*	positiv 0°–90°–180°	
10	4/3-Wege-Kugelhahn mit L-Bohrung, mit Entlastungsbohrung 4/3-Way ball valve with L-bore and relief bore	0°–45°–90°	

***Rasterung oder Feststellerarretierung bei Übergangsstellung empfehlenswert**
***for middle position fixing device or locking device recommended**

Standard- und Sonderbohrbilder für MehrwegeKUGELHÄHNE

Standard and Special Operating Portings for Multiway BALL VALVES



Arbeitsstellung



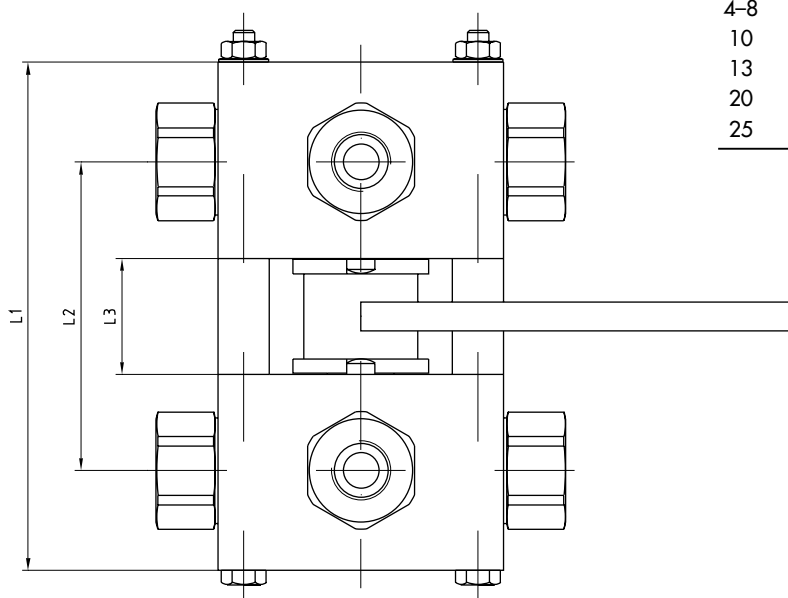
Übergangsstellung

Best.Nr. Ord.No.	Kugelhahntyp Ball valve type	Schaltweg Operation	Schaltsymbole Operation symbols
11	3/2-Wege-Kugelhahn mit L-Bohrung unter 45° 3/2-Way ball valve with L-bore and additional L-bore	0°–45°	
12	3/3-W.-Kugelh. mit L-Bohrung* und Entlastungsbohrung unter 45° 3/3-Way ball valve with L-bore* and additional relief bore	0°–45°–90°	
13	2/2-Wege-Kugelhahn 2/2-Way ball valve	0°–90°	
14	4/3-Wege-Kugelhahn mit T-Bohrung und Kreuzbohrung 4/3-Way ball valve with T-bore and cross bore	0°–45°–90°	
15	5/4-Wege-Kugelhahn mit L-Bohrung senkrecht* 5/4-Way ball valve with L-bore vertical*	positiv 0°–360°	
16	4/2-Wege-Kugelhahn mit Kreuzbohrung 4/2-Way ball valve with cross bore	0°–45°	
17	4/3-Wege-Kugelhahn mit X-Bohrung, mit T-Zusatzbohrung 4/3-Way ball valve with X-bore and additional T-bore	0°–45°–90°	
19	3/2-Wege-Kugelhahn mit T-Bohrung 3/2-Way ball valve with T-bore	positiv 0°–90°	
20	3/3-Wege-Kugelhahn mit T-Bohrung* 3/3-Way ball valve with T-bore*	positiv 0°–90°–180°	

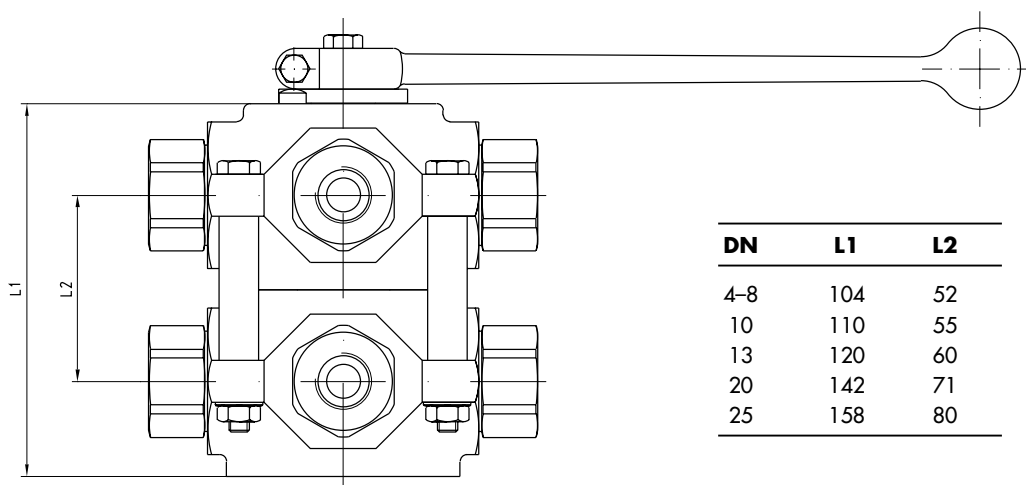
*Rasterung oder Feststellerarretierung bei Übergangsstellung empfehlenswert
*for middle position fixing device or locking device recommended

Mehrwegehahn-Kombinationen DN4–25

combination of multi-way ball valve DN4–25



DN	L1	L2	L3
4-8	140	89	36
10	146	90	36
13	156	96	36
20	176	102	34
25	186	102	30



DN	L1	L2
4-8	104	52
10	110	55
13	120	60
20	142	71
25	158	80

Maßänderungen vorbehalten. / Measurements subject to alteration.

FluidTECHNIK
FluidTECHNOLOGY

Pister Kugelhähne GmbH
Vogesenstraße 37
D-76461 Muggensturm
Postfach 54
D-76457 Muggensturm
Telefon ISDN
(0 72 22) 50 02-0
Telefax (0 72 22) 50 02-50