

SAE-Flansch-KUGELHÄHNE *Flanged BALL VALVES SAE*



SAE-FlanschKUGELHÄHNE

Serie 540 DN 13-25

Serie 550 DN 13-50

Serie 330 DN 65-100

3000 psi und 6000 psi

Gehäuse, Flanschen, Kugel und Schaltwelle Stahl.

Einsatzbereiche:

Hydraulik, Baumaschinenhydraulik, Schiffshydraulik,
Fahrzeughydraulik, Anlagenbau, Werkzeugmaschinen

FlangedBALL VALVES SAE

Serie 540 DN 13-25

Serie 550 DN 13-50

Serie 330 DN 65-100

3000 psi und 6000 psi

Body, flanges, ball and stem steel.

Fields of application:

general hydraulics, construction machinery, marine hydraulics, vehicles,
engineering works, machine tools

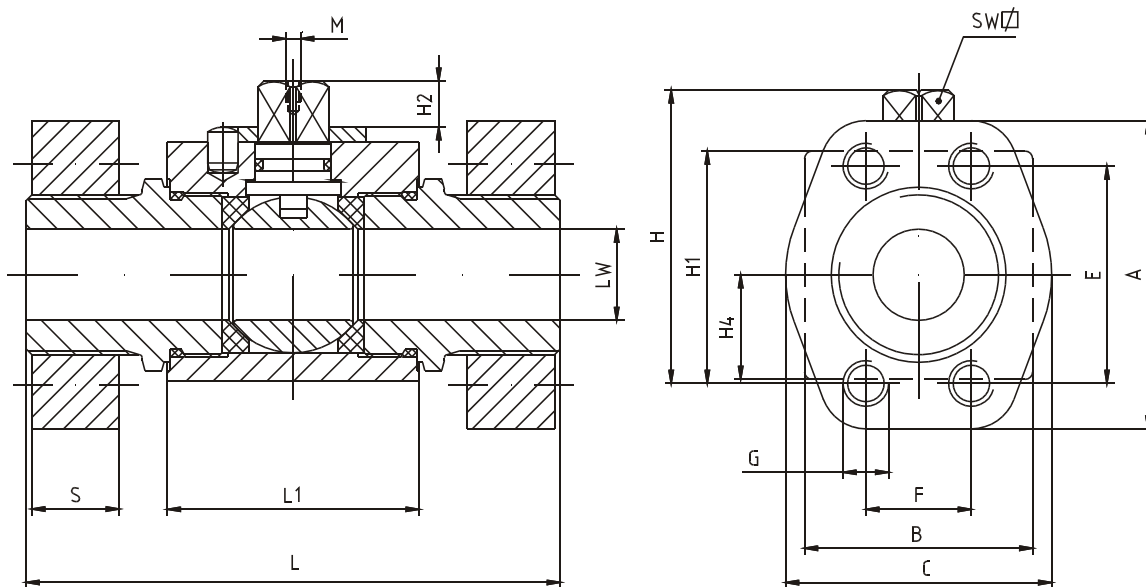


PISTER
Kugelhähne

FluidTECHNIK
FluidTECHNOLOGY

Pister Kugelhähne GmbH
Vogesenstraße 37
D-76461 Muggensturm
Postfach 54
D-76457 Muggensturm
Telefon ISDN
(0 72 22) 50 02-0
Telefax (0 72 22) 50 02-50

SAE-FlanschKUGELHÄHNE / Flanged BALL VALVES SAE



Gehäusemaße, gültig für alle Kombinationen / Body dimensions valid for all combinations

DN mm	LW mm	L1 mm	B mm	H mm	H1 mm	H2 mm	H4 mm	M	SW mm
13	13	48	35	51	40	8	17,5	M5	9
20	20	62	49	73	57	12	24,5	M6	14
25	24	66	60	76	60	12	26,5	M6	14
32	32	80	76	104	84	13,5	38	M8	17
40	38	85	85	111	92	13,5	42	M8	17
50	48	100	100	130	111	13,5	50	M8	19

Flanschmaße 3000 psi (Anschluß Nr. 17) / Flange dimensions 3000 psi (Connection No. 17)

Arbeitsdruck nach ISO 6162.2 / Working pressure acc. to ISO 6162.2

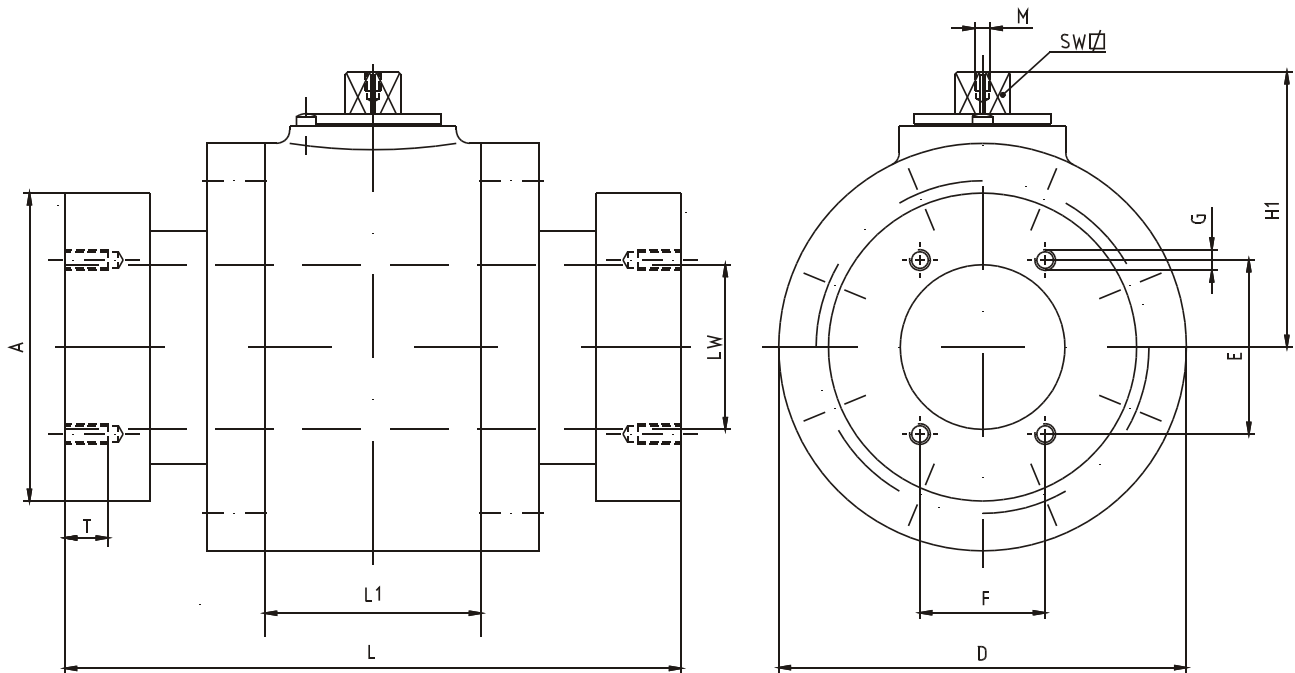
DN mm	PN bar	L mm	A mm	C mm	E mm	F mm	G Metr.	UNC	S mm	Gew./weight kg
13	315	104	54	46	38,1	17,5	M8	⁵ / ₁₆ -18	15	1
20	315	121	65	52	47,6	22,3	M10	³ / ₈ -16	18	1,9
25	315	133	70	59	52,4	26,2	M10	³ / ₈ -16	18	2,5
32	250	163	79	73	58,7	30,2	M10	⁷ / ₁₆ -14	18	3,6
40	200	168	94	83	69,9	35,7	M12	¹ / ₂ -13	18	4,5
50	200	186	102	97	77,8	42,9	M12	¹ / ₂ -13	25	6,5
65/50	160	174	114	109	88,9	50,8	M12	¹ / ₂ -13	26	7

Flanschmaße 6000 psi (Anschluß Nr. 19) / Flange dimensions 6000 psi (Connection No. 19)

Arbeitsdruck nach ISO 6162.2 / Working pressure acc. to ISO 6162.2

DN mm	PN bar	L mm	A mm	C mm	E mm	F mm	G Metr.	UNC	S mm	Gew./weight kg
13	400	104	56	48	40,5	18,2	M8	⁵ / ₁₆ -18	16	1,1
20	400	121	71	60	50,8	23,8	M10	³ / ₈ -16	18	2
25	400	133	81	70	57,2	27,8	M12	⁷ / ₁₆ -14	24	2,7
32	400	163	95	78	66,6	31,8	M14	¹ / ₂ -13	26	3,9
40	400	168	113	95	79,3	36,5	M16	⁵ / ₈ -11	28	4,9
50	400	186	133	114	96,8	44,5	M20	³ / ₄ -10	30	7,2

SAE-FlanschKUGELHÄHNE / Flanged BALL VALVES SAE



Gehäusemaße 3000 psi / Body dimensions 3000 psi
Arbeitsdruck nach ISO 6162.2 / Working oressure acc. to ISO 6162.2

DN mm	PN bar	LW mm	L1 mm	D mm	H1 mm	M	SW mm
65	160	63	82	170	140	M8	19
80	100	78	86	190	140	M10	22
100	25	98	130	240	158	M10	27

Flanschmaße 3000 psi (Anschluß Nr. 17) / Flange dimensions 3000 psi (Connection No. 17)

DN mm	L mm	A mm	E mm	F mm	Metr.	G	UNC	T mm	Gew./weight kg
65	200	127	88,9	50,8	M12		1/2-13	18	25
80	270	150	106,4	61,9	M16		5/8-11	20	37
100	300	183	120,7	69,9	M16		5/8-11	23	63

Maßänderungen vorbehalten . / Measurements subjects to alteration.

Bestellnummern - Werkstoffkombinationen / Identification numbers - combination of material

Gehäuse/Body:	Stahl/steel	Stahl/steel
Kugel/Ball:	Stahl vernickelt/steel nickel pl.	Stahl vernickelt/steel nickel pl.
Schaltwelle/Stern:	Stahl verzinkt/steel zink pl.	Stahl verzinkt/steel zink pl.
Kugeldichtung/Ball sealing:	POM	POM
Schaltwellendichtung/Stem sealing:	NBR	NBR

DN	3000 psi	6000 psi
13	BKH DN 13 SAE 3000 psi 1123	BKH DN13 SAE 6000 psi 1123
20	BKH DN 20 SAE 3000 psi 1123	BKH DN20 SAE 6000 psi 1123
25	BKH DN 25 SAE 3000 psi 1123	BKH DN25 SAE 6000 psi 1123
32	SKH DN 32 SAE 3000 psi 3123	BKH DN32 SAE 6000 psi 3123
40	SKH DN 40 SAE 3000 psi 3123	BKH DN40 SAE 6000 psi 3123
50	SKH DN 50 SAE 3000 psi 3123	BKH DN50 SAE 6000 psi 3123
65/50	SKH DN 65/50 SAE 3000 psi 3123	
65	SKH DN 65 SAE 3000 psi 8923	
80	SKH DN 80 SAE 3000 psi 8923	
100	SKH DN 100 SAE 3000 psi 8923	

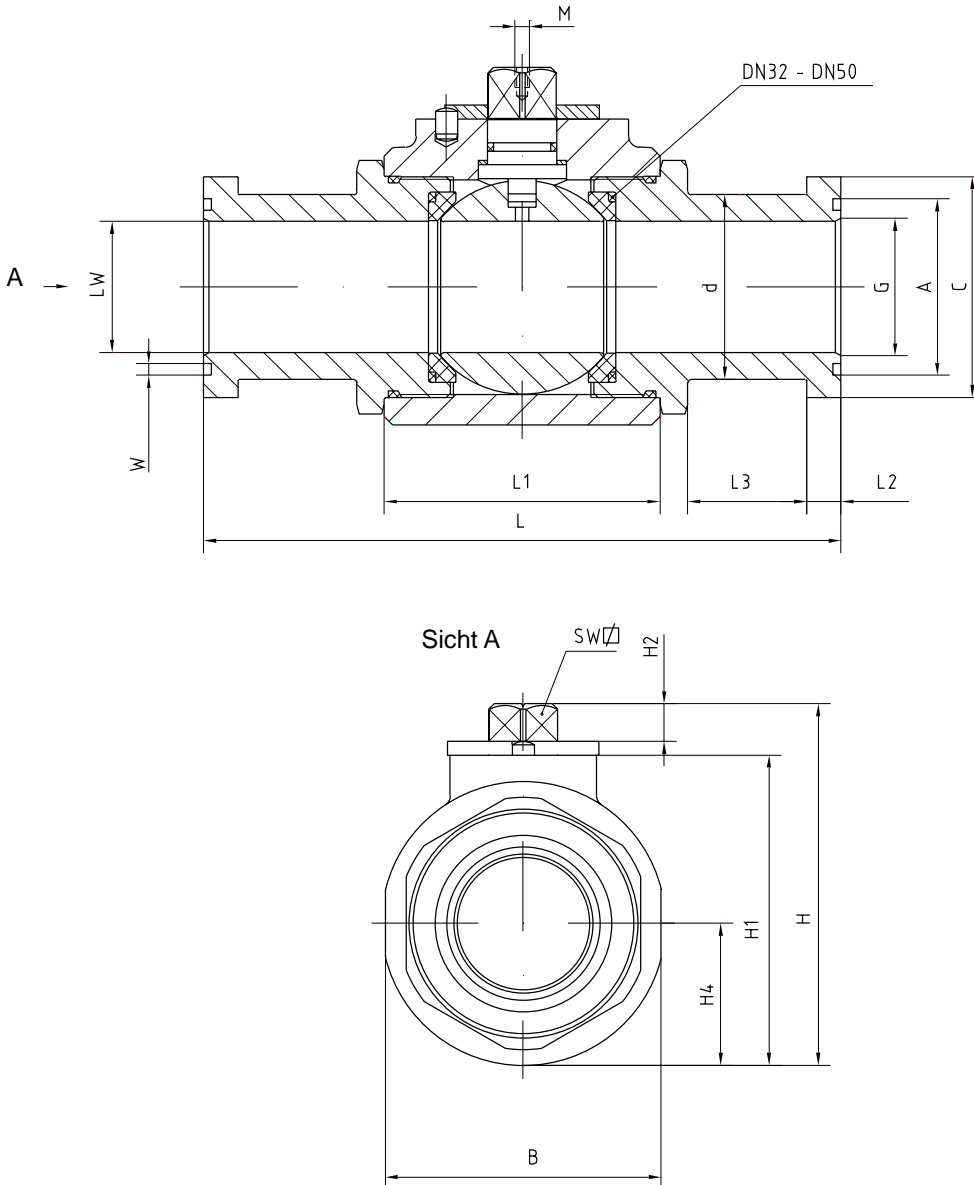
Maßänderungen vorbehalten . / Measurements subject to alteration.

SAE-Flansch-KUGELHÄHNE Halbflansche

Serie 540 – DN 13-25
 Serie 550 – DN 13-50
 Anschluß Nr. 37 und 39

Flanged BALL VALVES SAE split flange

Serie 540 – DN 13-25
 Serie 550 – DN 13-50
 Connection No. 37 and 39



DN mm	LW mm	L1 mm	B mm	H mm	H1 mm	H2 mm	H4 mm	M	SW mm
13	13	48	35	51	40	8	17,5	M5	9
20	20	62	49	73	57	12	24,5	M6	14
25	24	66	60	76	60	12	26,5	M6	14
32	32	80	80	105	85,4	13,5	39,5	M8	17
40	38	85	84	111,4	92,4	13,5	42	M8	17
50	48	100	100	130	111	13,5	50	M8	19

Maßänderungen vorbehalten. / Measurements subject to alteration.

FluidTECHNIK
 FluidTECHNOLOGY

Pister Kugelhähne GmbH
 Vogesenstraße 37
 D-76461 Muggensturm
 Postfach 54
 D-76457 Muggensturm
 Telefon ISDN
 (0 72 22) 50 02-0
 Telefax (0 72 22) 50 02-50

SAE-FlanschKUGELHÄHNE Halbflansche / Flanged BALL VALVES SAE split flange

Halbflansche 3000 psi (Anschluß Nr. 37) / Split flange 3000 psi (Connection No. 37)

Arbeitsdruck nach ISO 6162.2 / Working pressure acc. to ISO 6162.2

DN mm	PN bar	C mm	d mm	G mm	A mm	L2 mm	L3 mm	T mm	W mm	L mm
13	315	30,2	24	14	25,4	6,7	35	2,8	4,2	151
20	315	38,1	32	21	31,8	6,7	35	2,8	4,2	162
25	315	44,4	38	27	39,6	8	35	2,8	4,2	178
32	250	50,8	43	33	44,5	8	35	2,8	4,2	190,5
40	200	60,3	50	40	53,7	8	40	2,8	4,2	231
50	200	71,4	62	52	63,3	9,5	45	2,8	4,2	232

Halbflansche 6000 psi (Anschluß Nr. 39) / Split flange 6000 psi (Connection No. 39)

Arbeitsdruck nach ISO 6162.2 / Working pressure to 6162.2

DN mm	PN bar	C mm	d mm	G mm	A mm	L2 mm	L3 mm	T mm	W mm	L mm
13	400	31,7	24	14	25,4	7,7	35	2,8	4,2	151
20	400	41,3	32	21	31,8	8,8	40	2,8	4,2	174
25	400	47,6	38	27	39,6	9,5	40	2,8	4,2	198
32	400	54	44	33	44,5	10,3	45	2,8	4,2	223
40	400	63,5	51	40	53,7	12,6	70	2,8	4,2	281
50	400	79,4	67	52	63,3	12,6	80	2,8	4,2	316

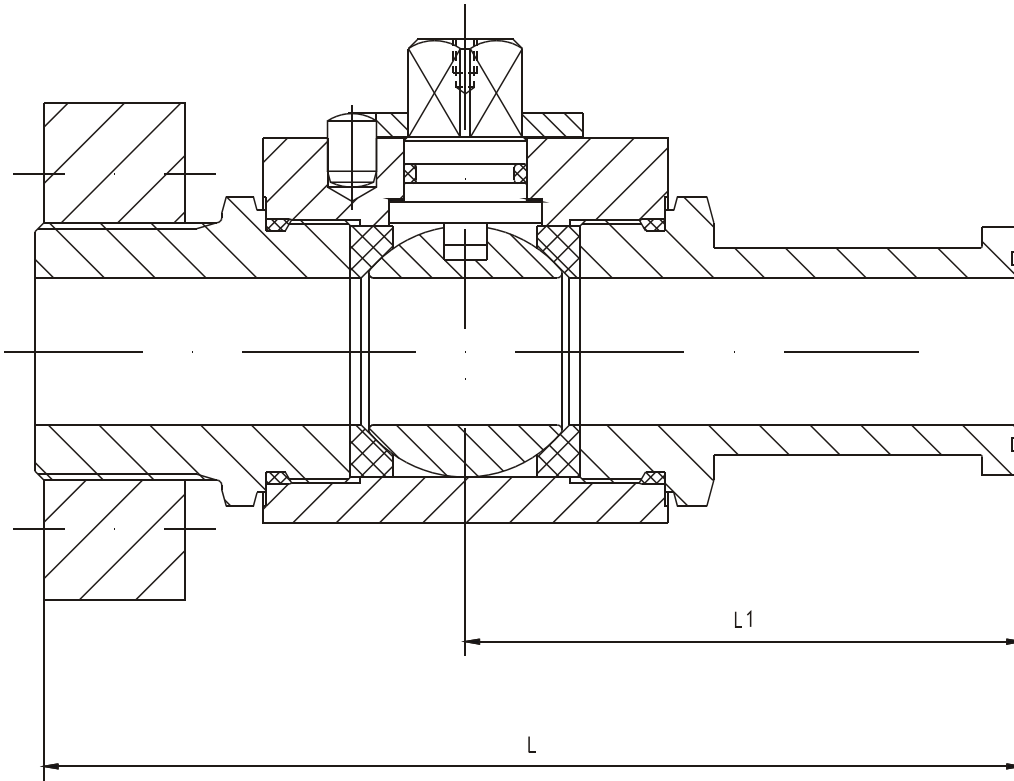
Maßänderungen vorbehalten. / Measurements subject to alteration.

Bestellnummern - Werkstoffkombinationen / Identification numbers - combination of material

Gehäuse/Body:	Stahl/Steel	Stahl/Steel
Kugel/Ball:	Stahl vern./Steel nickel pl.	Stahl vern./Steel nickel pl.
Schaltwelle/Stem:	Stahl verz./Steel zinc pl.	Stahl verz./Steel zinc pl.
Kugeldichtung/Ball sealing:	POM	POM
Schaltwellendichtung/Shaft sealing:	NBR	NBR
DN	3000 psi	6000 psi
13	BKH DN13 SAE 3000psi S 1123	BKH DN13 SAE 6000psi S 1123
20	BKH DN20 SAE 3000psi S 1123	BKH DN20 SAE 6000psi S 1123
25	BKH DN25 SAE 3000psi S 1123	BKH DN25 SAE 6000psi S 1123
32	SKH DN32 SAE 3000psi S 3123	SKH DN32 SAE 6000psi S 3123
40	SKH DN40 SAE 3000psi S 3123	SKH DN40 SAE 6000psi S 3123
50	SKH DN50 SAE 3000psi S 3123	SKH DN50 SAE 6000psi S 3123

Andere Werkstoffkombinationen auf Anfrage. / Other material combinations on request.

SAEKUGELHAHN Flansch/Halbflansch Flanged BALL VALVES SAE



Einbaumaße/dimensions

DN	SAE 3000 psi		SAE 6000 psi	
	L1	L	L1	L
13	75,5	127,5	75,5	127,5
20	81	141,5	87	147,5
25	89	115,5	99	165,5
32	95	176,5	111,5	193
40	115,5	199,5	140,5	225
50	116	209	158	251

Maßänderungen vorbehalten. / Measurements subject to alteration.

Bestellnummern - Werkstoffkombinationen

Identifikation numbers - combination of material

Gehäuse/Body:	Stahl/steel	Stahl/steel
Kugel/Ball:	Stahl vernickelt/steel nickel pl.	Stahl vernickelt/steel nickel pl.
Schaltwelle/Stem:	Stahl verzinkt/steel zinc pl.	Stahl verzinkt/steel zinc pl.
Kugeldichtung/Ball sealing:	POM	POM
Schatwellendichtung/Stem sealing:	NBR	NBR
DN	3000 psi	6000 psi
13	BKH 13 SAE 3000 psi D/S 1123	BKH 13 SAE 6000 psi D/S 1123
20	BKH 20 SAE 3000 psi D/S 1123	BKH 20 SAE 6000 psi D/S 1123
25	BKH 25 SAE 3000 psi D/S 1123	BKH 25 SAE 6000 psi D/S 1123
32	SKH 32 SAE 3000 psi D/S 3123	SKH 32 SAE 6000 psi D/S 3123
40	SKH 40 SAE 3000 psi D/S 3123	SKH 40 SAE 6000 psi D/S 3123
50	SKH 50 SAE 3000 psi D/S 3123	SKH 50 SAE 6000 psi D/S 3123

Maßänderungen vorbehalten. / Measurements subject to alteration.



FluidTECHNIK
FluidTECHNOLOGY

Pister Kugelhähne GmbH
Vogesenstraße 37
D-76461 Muggensturm
Postfach 54
D-76457 Muggensturm
Telefon ISDN
(0 72 22) 50 02-0
Telefax (0 72 22) 50 02-50