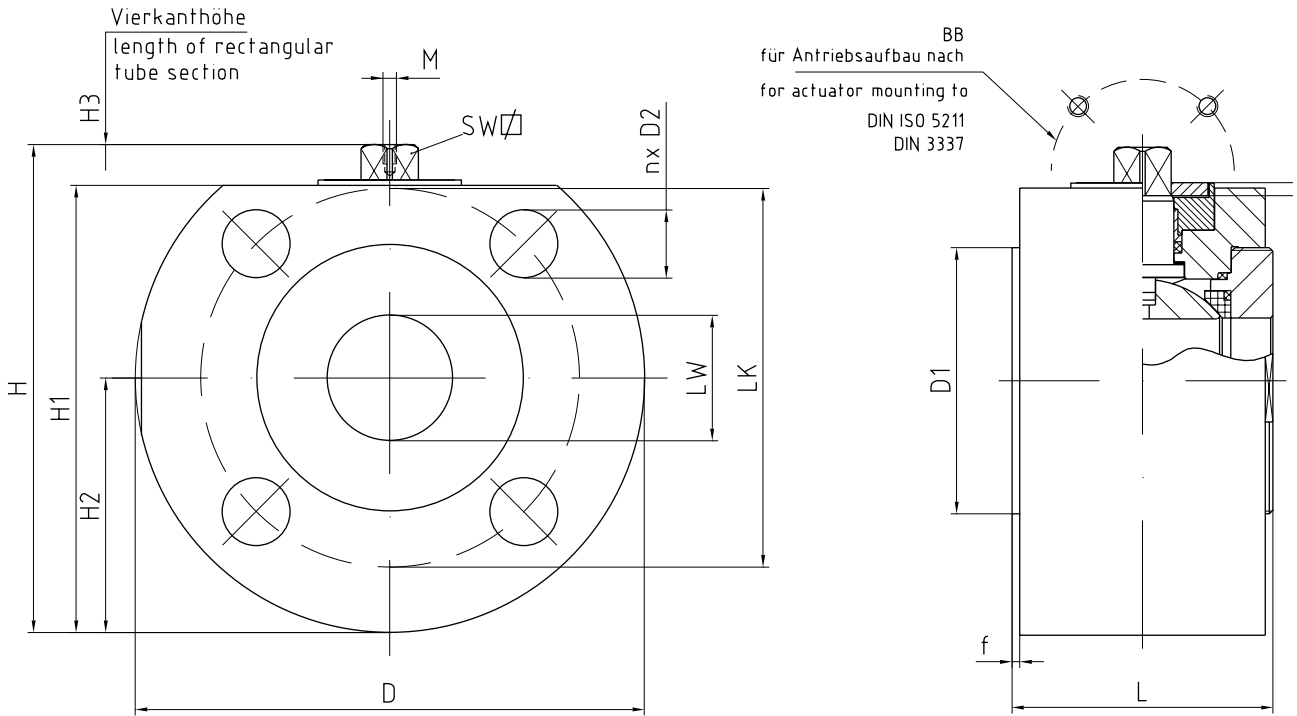
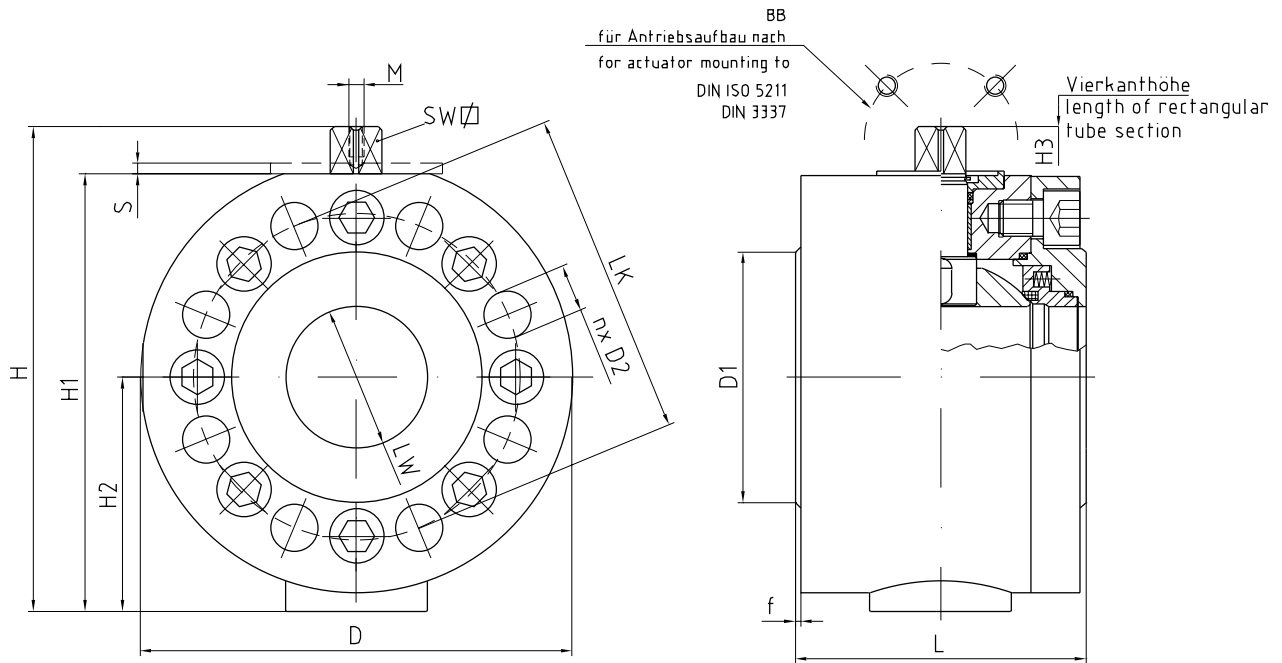


**FCKHKUGELHÄHNE, Serie 190, mit DIN-Flanschbild**  
**FCKH BALL VALVES, series 190, with DIN flange pattern**

**DN 25-DN 50 ungelagert / floating ball**



**DN 65-DN 150 gelagert / trunnion mounted**



Wahlweise mit Anschlagsscheibe für Handbetätigung oder mit Antriebsbohrbild für Antriebsaufbau lieferbar.  
 Available either with stop plate for manual operation or with centring brace and flat top for actuator mounting.

# FCKHKUGELHÄHNE, Serie 190, mit DIN-Flanschbild

# FCKHBALL VALVES, series 190, with DIN flange pattern

## Maßtabelle / Dimensions table

DN mm	PN bar	LW mm	L mm	D mm	D1 mm	H mm	H1 mm	H2 mm	H3 mm	S mm	SW mm	n	D2 mm	LK mm	f mm	BB	Gew. kg
<b>25</b>	16/40												14	85			6
	63	24	65	140	68	132,5	119,5	70	15	4	14	4	17	100	2	F07	
	100/160												17	100			5,9
<b>32**</b>	16/40												18	110			
	63	32	78	155	78	155	139,5	77,5	18,5	5	17	4	22	110	2	F07	
	100/160												22	110			8,8
<b>40</b>	16/40												18	110			
	63	38	85	170	88	167	151,5	85	18,5	5	17	4	22	125	3	F07	
	100/160												22	125			11,4
<b>50</b>	16/40												18	125			
	63	48	100	195	102	187	171,5	97,5	18,5	5	17	4	22	135	3	F07	
	100/160												26	145			17,3
<b>65</b>	10/16											4	18	145			
	25/40											8	18	145			
	63	63	130	218,5	122	239,5	220	115	18,5	6	19	8	22	160	2	F07	
	100											8	25	170			
	160											8	25	170			28,6
<b>80</b>	10/16											8	18	160			
	25/40											8	18	160			
	63	78	160	238	138	267	240	129	26	6	22	8	22	170	3	F10	
	100											8	26	180			
	160											8	26	180			40,5
<b>100</b>	10/16											8	18	180			
	25/40											8	22	190			
	63	100	190	277	162	309,5	277,5	146	31	6	27	8	26	200	3	F10	67,8
	100											8	30	210			
	160											8	30	210			63
<b>125</b>	10/16											8	M16; 25 tief	210			
	25/40											8	M24; 30 tief	220			
	63	120	240	318	188	365	330	169	33	6	27	8	M27; 30 tief	240	3	F14	116,1
	100											8	M30; 30 tief	250			
	160											8	M30; 30 tief	250			
<b>150</b>	10/16											8	M20; 30 tief	240			
	25/40											8	M24; 30 tief	250			
	63	144	250	358	218	417	377	193	38	6	36	8	M30; 30 tief	280	3	F14	150
	100											12	M30; 30 tief	290			
	160											12	M30; 30 tief	290			

Maßänderungen vorbehalten. / Measurements subject to alteration.  
 PN 250 auf Anfrage. / PN 250 on request.  
 \*\*PN 63-160 abweichend von der DIN. / PN 63-160 different to DIN.

## **Bestellnummern - Werkstoffkombinationen / Identification numbers - combination of material**

Gehäuse/Body:	Stahl verz./Steel zinc pl.	1.4571/316Ti
Kugel/Ball:	1.4571/316Ti	1.4571, 14408/316Ti, 316
Schaltwelle/Stem:	1.4571, 14408/316Ti, 316	1.4571/316Ti
Kugeldichtung/Ball sealing:	POM/PTFE	POM/PTFE
Schaltwellendichtung/Stem sealing:	NBR	Viton

<b>DN</b>	<b>PN</b>		
<b>25</b>	16/40	FCKH DN25 16/40 3443 1	FCKH DN25 16/40 4445
<b>25</b>	63/100/160	FCKH DN25 63/100/160 3423 1	FCKH DN25 63/100/160 4425
<b>32</b>	16/40	FCKH DN32 16/40 3443 1	FCKH DN32 16/40 4445
<b>32</b>	63/100/160	FCKH DN32 63/100/160 3423 1	FCKH DN32 63/100/160 4425
<b>40</b>	16/40	FCKH DN40 16/40 3443 1	FCKH DN40 16/40 4445
<b>40</b>	63/100/160	FCKH DN40 63/100/160 3423 1	FCKH DN40 63/100/160 4425
<b>50</b>	16/40	FCKH DN50 16/40 3443 1	FCKH DN50 16/40 4445
<b>50</b>	63	FCKH DN50 63 3423 1	FCKH DN50 63 4425
<b>50</b>	100/160	FCKH DN50 100/160 3423 1	FCKH DN50 100/160 4425
<b>65</b>	10/16	FCKH DN65 10/16 3943 1	FCKH DN65 10/16 4945
<b>65</b>	25/40	FCKH DN65 25/40 3943 1	FCKH DN65 25/40 4945
<b>65</b>	63	FCKH DN65 63 3923 1	FCKH DN65 63 4925
<b>65</b>	100/160	FCKH DN65 100/160 3923 1	FCKH DN65 100/160 4925
<b>80</b>	10/16	FCKH DN80 10/16 3943 1	FCKH DN80 10/16 4945
<b>80</b>	25/40	FCKH DN80 25/40 3943 1	FCKH DN80 25/40 4945
<b>80</b>	63	FCKH DN80 63 3923 1	FCKH DN80 63 4925
<b>80</b>	100/160	FCKH DN80 100/160 3923 1	FCKH DN80 100/160 4925
<b>100</b>	10/16	FCKH DN100 10/16 3943 1	FCKH DN100 10/16 4945
<b>100</b>	25/40	FCKH DN100 25/40 3943 1	FCKH DN100 25/40 4945
<b>100</b>	63	FCKH DN100 63 3923 1	FCKH DN100 63 4925
<b>100</b>	100/160	FCKH DN100 100/160 3923 1	FCKH DN100 100/160 4925
<b>125</b>	10/16	FCKH DN125 10/16 3943 1	FCKH DN125 10/16 4945
<b>125</b>	25/40	FCKH DN125 25/40 3943 1	FCKH DN125 25/40 4945
<b>125</b>	63	FCKH DN125 63 3923 1	FCKH DN125 63 4925
<b>125</b>	100/160	FCKH DN125 100/160 3923 1	FCKH DN125 100/160 4925
<b>150</b>	10/16	FCKH DN150 10/16 3943 1	FCKH DN150 10/16 4945
<b>150</b>	25/40	FCKH DN150 25/40 3943 1	FCKH DN150 25/40 4945
<b>150</b>	63	FCKH DN150 63 3923 1	FCKH DN150 63 4925
<b>150</b>	100/160	FCKH DN150 100/160 3923 1	FCKH DN150 100/160 4925

Andere Werkstoffkombinationen auf Anfrage. / Other material combinations on request.