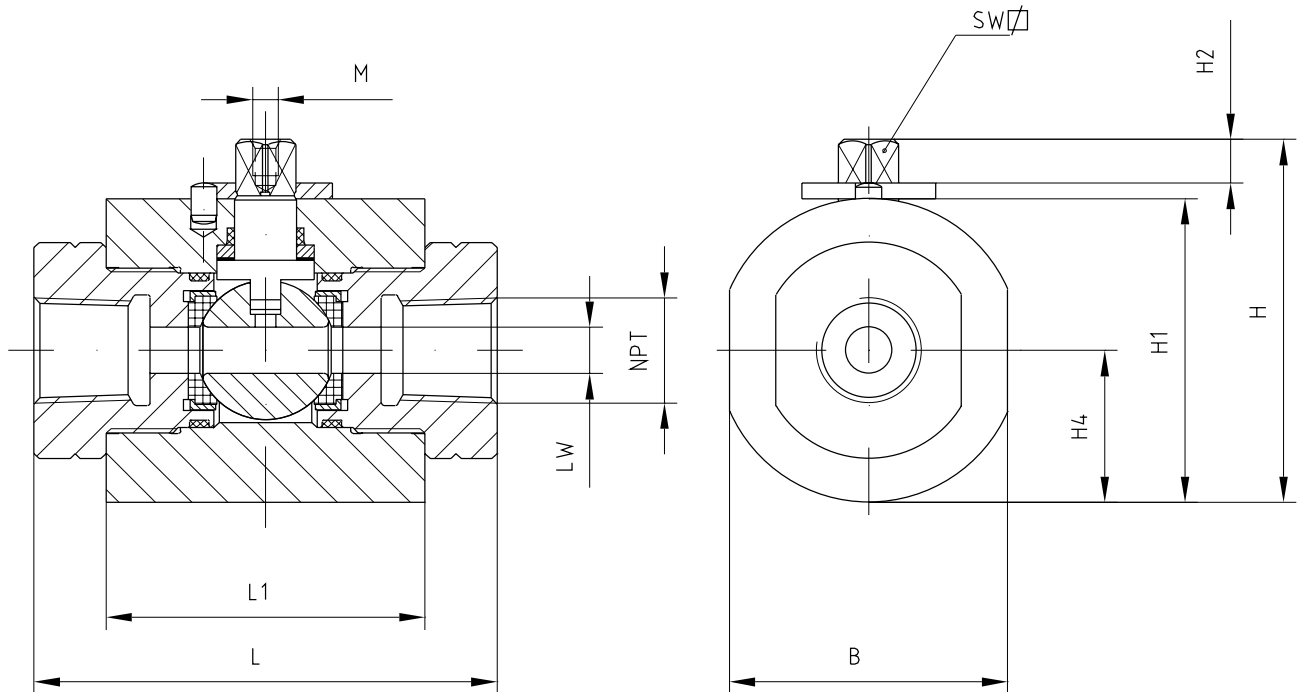


HochdruckKUGELHÄHNE HRKH Serie 700

High pressure BALL VALVES HRKH series 700



DN mm	PN bar	LW mm	Anschluß	L mm	L1 mm	H mm	H1 mm	H2 mm	H4 mm	B mm	SW mm	M	Gewicht kg
6	800	9	1/4 NPT	90	62	70,5	59	8	29,5	54	9	M5	1,4
10	800	9	3/8 NPT	90	62	70,5	59	8	29,5	54	9	M5	1,4
13	800	9	1/2 NPT	90	62	70,5	59	8	29,5	54	9	M5	1,4
20	800	13	3/4 NPT	110	76	95,5	79	12	39,5	74	14	M6	3,1
25	800	17	1 NPT	120	90	110,5	94	12	47	90	14	M6	5

Maßänderungen vorbehalten. / Measurements subject to alteration.

Bestellnummern - Werkstoffkombinationen

Identification numbers - combination of material

DN	Gehäuseteile/Body:	Stahl/Steel
mm	Kugel/Ball:	Stahl vern./Steel nickel pl.
	Schaltwelle/Stem:	1.4104
	Kugeldichtung/Ball sealing:	POM
	Schaltwellendichtung/Stem sealing:	NBR

6	HRKH	1/4 NPT	06 3923 0
10	HRKH	3/8 NPT	10 3923 0
13	HRKH	1/2 NPT	13 3923 0
20	HRKH	3/4 NPT	20 3923 0
25	HRKH	1 NPT	25 3923 0

Andere Werkstoffkombinationen auf Anfrage. / Other material combinations on request.