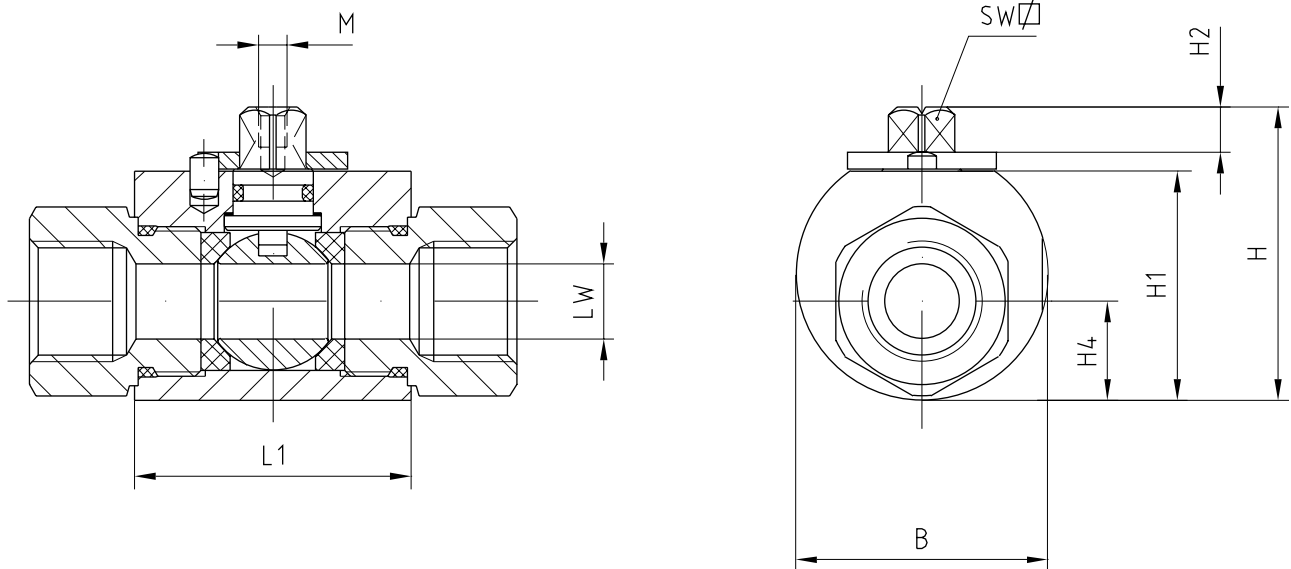


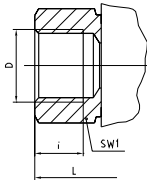
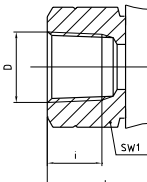
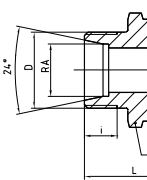
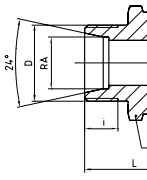
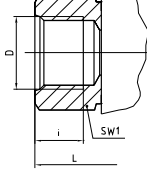
Edelstahl/KUGELHÄHNE RKH / Stainless steel/BALL VALVES RKH



Gehäusemaße, gültig für alle Kombinationen / Body dimensions valid for all combinations

DN mm	PN bar	L1 mm	B mm	H mm	H1 mm	H2 mm	H4 mm	M mm	SW mm
4	400	36	35	43,5	32	8	13	M5	9
6	400	36	35	43,5	32	8	13	M5	9
8	400	36	35	43,5	32	8	13	M5	9
10	400	43	42	49,5	38	8	16,5	M5	9
13	400	48	45	52	40	8	18	M5	9
16	400	48	50	62	46	12	19	M6	12
20	400	62	60	74	57	12	25,5	M6	14
25	400	66	65	79	63	12	28	M6	14
32	350	81	90	104	84	13,5	38	M8	17
40	350	85	83	111	92	13,5	41,5	M8	17
50	350	100	100	130	111	13,5	50	M8	19

Edelstahl/KUGELHÄHNE RKH / Stainless steel/BALL VALVES RKH

Anschlußart/Connection	DN mm	LW mm	D	RA mm	L mm	i mm	SW1 mm	Gew./weight kg
01 Rohrgewinde DIN/ISO 228 BSP female thread DIN/ISO 228 	4	5	G 1/8	-	69	9	22	0,35
	6	6	G 1/4	-	69	12	22	0,35
	10	8	G 3/8	-	69	12	22	0,35
	10	10	G 3/8	-	73	12	27	0,5
	13	13	G 1/2	-	85	14	30	0,65
	16	15	G 1/2	-	84	14	32	0,75
	20	20	G 3/4	-	96	17	41	1,5
	25	24	G 1	-	113	19	16	2
	32	24	G 1 1/4	-	121	20	50	2,1
	40	24	G 1 1/2	-	124	24	55	2,1
	32	32	G 1 1/2	-	110	20	60	3,8
	40	32	G 1 1/4	-	135	24	60	3,8
	40	38	G 1 1/2	-	120	22	70	6,1
	50	38	G 2	-	147	26	75	6,1
	50	48	G 2	-	140	28	85	9,1
02 NPT-Innengewinde ANSI B 2.1 NPT female thread ANSI B 2.1 	4	5	1/8-27 NPT	-	69	12	22	0,35
	6	6	1/4-18 NPT	-	69	17	22	0,35
	10	10	3/8-18 NPT	-	73	17	27	0,5
	13	13	1/2-14 NPT	-	92	22	30	0,65
	20	20	3/4-14 NPT	-	97	23	41	1,5
	25	24	1-11,5 NPT	-	113	27	46	2
	32	24	1 1/4-11,5 NPT	-	131	28	50	2,1
	40	24	1 1/2-11,5 NPT	-	139	28	55	2,3
	32	32	1 1/4-11,5 NPT	-	115	28	60	3,8
	40	38	1 1/2-11,5 NPT	-	135	28	70	6,1
	50	48	2-11,5 NPT	-	140	30	85	9,1
03 Rohrverschraubung leichte Reihe DIN 2353 For compression fitting light series DIN 2353 	4	5	M 12x1,5	6	67	7	22	0,3
	6	6	M 14x1,5	8	67	7	22	0,3
	8	8	M 16x1,5	10	71	8	22	0,3
	10	8	M 18x1,5	12	71	8	22	0,3
	10	10	M 18x1,5	12	75	8	27	0,5
	13	10	M 22x1,5	15	77	9	27	0,5
	13	13	M 22x1,5	15	84	9	30	0,6
	16	13	M 26x1,5	18	84	9	30	0,6
	16	13	M 22x1,5	15	83	9	32	0,75
	16	15	M 26x1,5	18	83	9	32	0,75
	20	20	M 30x2	22	102	11	41	1,5
	25	24	M 36x2	28	108	11	46	2
	32	24	M 45x2	35	114	13	50	2,1
	40	24	M 52x2	42	114	13	55	2,2
	32	32	M 45x2	35	128	13	60	3,6
40	32	M 52x2	42	128	13	60	3,6	
40	38	M 52x2	42	133	13	70	5,9	
04 Rohrverschraubung schwere Reihe DIN 2353 For compression fitting heavy series DIN 2353 	4	5	M 16x1,5	8	73	9	22	0,35
	6	6	M 18x1,5	10	73	9	22	0,35
	8	8	M 20x1,5	12	76	9	22	0,35
	10	10	M 22x1,5	14	84	11	27	0,5
	13	13	M 24x1,5	16	87	11	30	0,6
	16	13	M 30x2	20	91	13	30	0,65
	16	13	M 24x1,5	16	87	11	32	0,75
	16	15	M 30x2	20	91	13	32	0,75
	20	20	M 36x2	25	110	15	41	4,5
	25	24	M 42x2	30	120	17	46	2,1
	32	24	M 52x2	38	125	19	55	2,3
32	32	M 52x2	38	140	19	60	3,7	
31 UN/UNF-Einschraubgewinde SAE J514 Gewinde ANSI B 1.1 UN/UNF female thread SAE J514 Thread ANSI B 1.1 	6	6	7/16-20 UNF-2B	-	69	11,5	22	0,35
	10	10	9/16-18 UNF-2B	-	75	12,7	27	0,5
	13	13	3/4-16 UNF-2B	-	85	14,3	30	0,65
	16	15	7/8-14 UNF-2B	-	84	16,7	32	0,75
	20	20	1 1/16-12 UN-2B	-	96	19	41	1,5
	25	24	1 5/16-12 UN-2B	-	114	19	46	2
	32	32	1 5/8-12 UN-2B	-	110	19	60	3,8
	40	38	1 7/8-12 UN-2B	-	117	19	70	6,1
50	48	2 1/2-12 UN-2B	-	140	19	80	9,1	

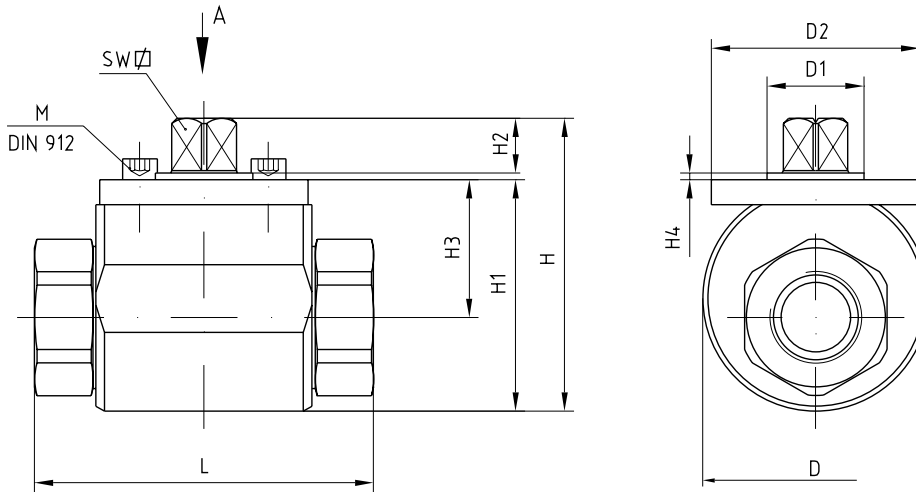
* Andere Anschlußarten auf Anfrage. / Other connections on request.
Maßänderungen vorbehalten. / Measurements subject to alteration.

Bestellnummern - Werkstoffkombinationen / Identification numbers - combination of material

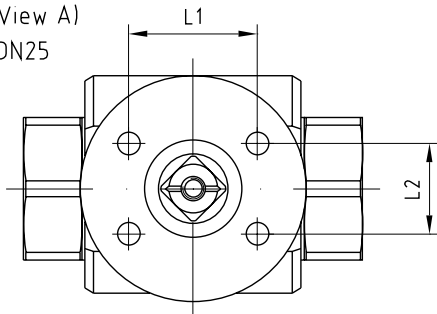
Gehäuse/Body:	1.4571/316Ti	1.4571/316Ti
Kugel/Ball:	1.4571/316Ti	1.4571/316Ti
Schaltwelle/Stem:	1.4571/316Ti	1.4571/316Ti
Kugeldichtung/Ball sealing:	POM	PTFE (Teflon)
Schaltwellendichtung/Stem sealing:	NBR	FKM (Viton)

Anschlußart/Connection	DN mm	LW mm	D	RA	Hydraulik Standardausführung	korrosive Medien (PN100)
01 Rohrgewinde	4	5	G 1/8	-	RKH G 1/8 04 4423	RKH G 1/8 04 4445
DIN/ISO 228	6	6	G 1/4	-	RKH G 1/4 06 4423	RKH G 1/4 06 4445
BSP female thread	8	8	G 3/8	-	RKH G 3/8 08 4423	RKH G 3/8 08 4445
DIN/ISO 228	10	10	G 3/8	-	RKH G 3/8 10 4423	RKH G 3/8 10 4445
	13	13	G 1/2	-	RKH G 1/2 13 4423	RKH G 1/2 13 4445
	16	15	G 1/2	-	RKH G 1/2 16 4423	RKH G 1/2 16 4445
	20	20	G 3/4	-	RKH G 3/4 20 4423	RKH G 3/4 20 4445
	25	24	G 1	-	RKH G1 25 4423	RKH G 1 25 4445
	32	24	G 1 1/4	-	RKH G1 1/4 25 4423	RKH G 1 1/4 25 4445
	40	24	G 1 1/2	-	RKH G1 1/2 25 4423	RKH G 1 1/2 25 4445
	32	32	G 1 1/2	-	RKH G1 1/2 32 4423	RKH G 1 1/2 32 4445
	40	32	G 1 1/4	-	RKH G1 1/4 32 4423	RKH G 1 1/4 32 4445
	40	38	G 1 1/2	-	RKH G1 1/2 40 4423	RKH G 1 1/2 40 4445
	50	38	G 2	-	RKH G2 40 4423	RKH G 2 40 4445
	50	48	G 2	-	RKH G2 50 4423	RKH G 2 50 4445
02 NPT-Innengewinde	4	5	1/8-27 NPT	-	RKH 1/8 NPT 04 4423	RKH 1/8 NPT 04 4445
ANSI B 2.1	6	6	1/4-18 NPT	-	RKH 1/4 NPT 06 4423	RKH 1/4 NPT 06 4445
NPT female thread	10	10	3/8-18 NPT	-	RKH 3/8 NPT 10 4423	RKH 3/8 NPT 10 4445
ANSI B 2.1	13	13	1/2-14 NPT	-	RKH 1/2 NPT 13 4423	RKH 1/2 NPT 13 4445
	20	20	3/4-14 NPT	-	RKH 3/4 NPT 20 4423	RKH 3/4 NPT 20 4445
	25	24	1 -11,5 NPT	-	RKH 1 NPT 25 4423	RKH 1 NPT 25 4445
	32	24	1 1/4-11,5 NPT	-	RKH 1 1/4 NPT 25 4423	RKH 1 1/4 NPT 25 4445
	40	24	1 1/2-11,5 NPT	-	RKH 1 1/2 NPT 25 4423	RKH 1 1/2 NPT 25 4445
	32	32	1 1/4-11,5 NPT	-	RKH 1 1/4 NPT 32 4423	RKH 1 1/4 NPT 32 4445
	40	38	1 1/2-11,5 NPT	-	RKH 1 1/2 NPT 40 4423	RKH 1 1/2 NPT 40 4445
	50	48	2 -11,5 NPT	-	RKH 2 NPT 50 4423	RKH 2 NPT 50 4445
03 Rohrverschraubung	4	5	M 12x1,5	6	RKH 6L 04 4423	RKH 6L 04 4445
leichte Reihe DIN 2353	6	6	M 14x1,5	8	RKH 8L 06 4423	RKH 8L 06 4445
For compression fitting	8	8	M 16x1,5	10	RKH 10L 08 4423	RKH 10L 08 4445
light series DIN 2353	10	8	M 18x1,5	12	RKH 12L 08 4423	RKH 12L 08 4445
	10	10	M 18x1,5	12	RKH 12L 10 4423	RKH 12L 10 4445
	13	10	M 22x1,5	15	RKH 15L 10 4423	RKH 15L 10 4445
	13	13	M 22x1,5	15	RKH 15L 13 4423	RKH 15L 13 4445
	16	13	M 26x1,5	18	RKH 18L 13 4423	RKH 18L 13 4445
	16	13	M 22x1,5	15	RKH 15L 16 4423	RKH 15L 16 4445
	16	15	M 26x1,5	18	RKH 18L 16 4423	RKH 18L 16 4445
	20	20	M 30x2	22	RKH 22L 20 4423	RKH 22L 20 4445
	25	24	M 36x2	28	RKH 28L 25 4423	RKH 28L 25 4445
	32	24	M 45x2	35	RKH 35L 25 4423	RKH 35L 25 4445
	40	24	M 52x2	42	RKH 42L 25 4423	RKH 42L 25 4445
	32	32	M 45x2	35	RKH 35L 32 4423	RKH 35L 32 4445
	40	32	M 52x2	42	RKH 42L 32 4423	RKH 42L 32 4445
	40	38	M 52x2	42	RKH 42L 40 4423	RKH 42L 40 4445
04 Rohrverschraubung	4	5	M 14x1,5	6	RKH 6S 04 4423	RKH 6S 04 4445
schwere Reihe DIN 2353	4	5	M 16x1,5	8	RKH 8S 04 4423	RKH 8S 04 4445
For compression fitting	6	6	M 18x1,5	10	RKH 10S 06 4423	RKH 10S 06 4445
heavy series DIN 2353	8	8	M 20x1,5	12	RKH 12S 08 4423	RKH 12S 08 4445
	10	10	M 22x1,5	14	RKH 14S 10 4423	RKH 14S 10 4445
	13	13	M 24x1,5	16	RKH 16S 13 4423	RKH 16S 13 4445
	16	13	M 30x2	20	RKH 20S 13 4423	RKH 20S 13 4445
	16	13	M 24x1,5	16	RKH 16S 16 4423	RKH 16S 16 4445
	16	15	M 30x2	20	RKH 20S 16 4423	RKH 20S 16 4445
	20	20	M 36x2	25	RKH 25S 20 4423	RKH 25S 20 4445
	25	24	M 45x2	30	RKH 30S 25 4423	RKH 30S 25 4445
	32	24	M 52x2	38	RKH 38S 25 4423	RKH 38S 25 4445
	32	32	M 52x2	38	RKH 38S 32 4423	RKH 38S 32 4445
31 UN/UNF-Einschraubgewinde	6	6	7/16-20 UNF-2B	-	RKH 1/4 SAE-port 06 4423	RKH 1/4 SAE-port 06 4445
SAE J514	10	10	9/16-18 UNF-2B	-	RKH 3/8 SAE-port 10 4423	RKH 3/8 SAE-port 10 4445
Gewinde ANSI B 1.1	13	13	3/4-16 UNF-2B	-	RKH 1/2 SAE-port 13 4423	RKH 1/2 SAE-port 13 4445
UN/UNF female thread	16	15	7/8-14 UNF-2B	-	RKH 5/8 SAE-port 16 4423	RKH 5/8 SAE-port 16 4445
SAE J514	20	20	1 1/16-12 UN-2B	-	RKH 3/4 SAE-port 20 4423	RKH 3/4 SAE-port 20 4445
Thread ANSI B 1.1	25	25	1 5/16-12 UN-2B	-	RKH 1 SAE-port 25 4423	RKH 1 SAE-port 25 4445
	32	32	1 5/8-12 UN-2B	-	RKH 1 1/4 SAE-port 32 4423	RKH 1 1/4 SAE-port 32 4445
	40	38	1 7/8-12 UN-2B	-	RKH 1 1/2 SAE-port 40 4423	RKH 1 1/2 SAE-port 40 4445

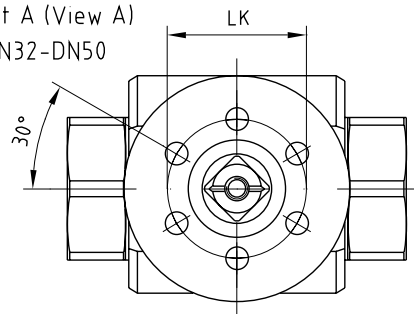
**EdelstahlKUGELHÄHNE RKH mit Laufbuchse
für Antriebsaufbau**
**Stainless steel BALL VALVES RKH
with bearing bush for actuator mounting**



Sicht A (View A)
DN10-DN25



Sicht A (View A)
DN32-DN50



DN mm	D mm	H mm	H1 mm	H2 mm	H3 mm	H4 mm	D1 _{f7} mm	D2 mm	SW mm	M** mm	L1 mm	L2 mm	LK mm
10	45	56	44,5	10,5	27	1,5	25	49,5	9	M5x12	34	18	-
13	45	57	45,5	10,5	28	1,5	25	49,5	9	M5x12	34	18	-
16	55	68	54	13	32	1,5	22	48	12	M6x12	23,3	23,3	(33)
20	65	84,5	66,5	16	39,5	2	28	60	14	M6x14	37	26	-
25	70	90,5	73	16	42	2	28	60	14	M6x14	37	26	-
32	90	116	94	19,5	56	2	32	65	17	M5x18	-	-	43
40*	83	124	102,5	19,5	60,5	2	32	65	17	M5x18	-	-	43
50*	100	140	118	19,5	68	2	32	65	17	M5x18	-	-	43

* Gehäuse in Schmiedeausführung / Body forged

** Bei Anbau einer Konsole muß die Schraubenlänge um den Betrag der Konsolenwandstärke verlängert werden / When mounting a console the length of the screw has to be adapted

FluidTECHNIK
FluidTECHNOLOGY

Pister Kugelhähne GmbH
Vogesestraße 37
D-76461 Muggensturm
Postfach 54
D-76457 Muggensturm
Telefon ISDN
(0 72 22) 50 02-0
Telefax (0 72 22) 50 02-50