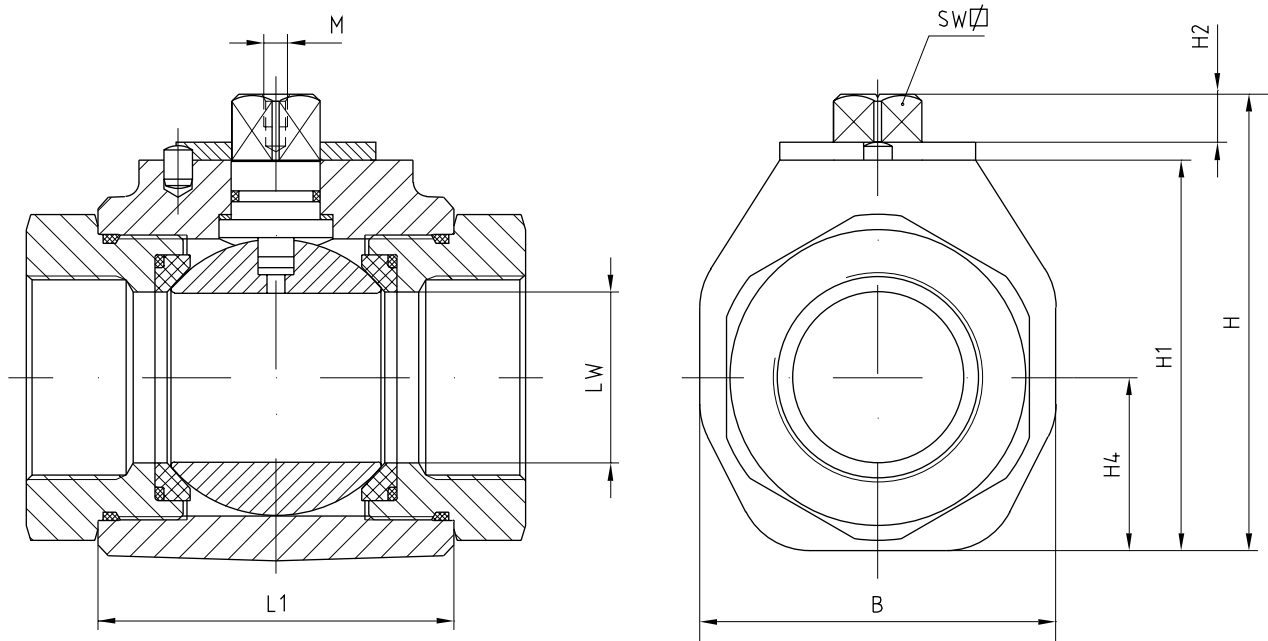


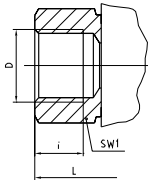
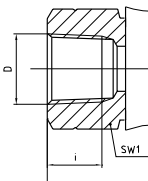
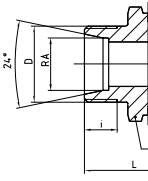
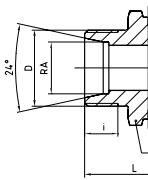
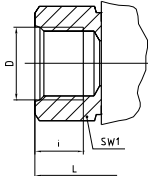
Schmiedestahl/KUGELHÄHNE SKH / Forged steel/BALL VALVES SKH



Gehäusemaße, gültig für alle Kombinationen / Body dimensions valid for all combinations

DN mm	PN bar	L1 mm	B mm	H mm	H1 mm	H2 mm	H4 mm	M mm	SW mm
4	600	35	35	49,5	38	8	19	M5	9
6	600	35	35	49,5	38	8	19	M5	9
8	600	35	35	49,5	38	8	19	M5	9
10	500	42	35	49	38	8	16,5	M5	9
13	500	47	38	51	40	8	17,5	M5	9
20	420	61	49	73	57	12	24,5	M6	14
25	420	65	58	79	63	12	28	M6	14
32	420	80	76	104	84	13,5	38	M8	17
40	420	85	84	111	92	13,5	42	M8	17
50	420	100	100	130	111	13,5	50	M8	19

Schmiedestahl/KUGELHÄHNE SKH / Forged steel/BALL VALVES SKH

Anschlußart/Connection	DN mm	LW mm	D	RA mm	L mm	i mm	SW1 mm	Gew./weight kg
01 Rohrgewinde DIN/ISO 228 BSP female thread DIN/ISO 228 	4	5	G 1/8	-	69	9	22	0,35
	6	6	G 1/4	-	69	12	22	0,35
	10	8	G 3/8	-	69	12	22	0,35
	10	10	G 3/8	-	73	12	27	0,5
	13	13	G 1/2	-	85	14	30	0,65
	20	20	G 3/4	-	96	17	41	1,5
	25	24	G 1	-	113	19	16	2
	32	24	G 1 1/4	-	121	20	50	2,1
	40	24	G 1 1/2	-	124	24	55	2,1
	32	32	G 1 1/4	-	110	20	60	3,2
	40	32	G 1 1/2	-	135	24	60	3,2
	40	38	G 1 1/2	-	120	22	70	4
	50	48	G 2	-	147	26	75	4,7
50	48	G 2	-	140	28	85	5,9	
02 NPT-Innengewinde ANSI B 2.1 NPT female thread ANSI B 2.1 	4	5	1/8-27 NPT	-	69	12	22	0,35
	6	6	1/4-18 NPT	-	69	17	22	0,35
	10	10	3/8-18 NPT	-	73	17	27	0,5
	13	13	1/2-14 NPT	-	92	22	30	0,65
	20	20	3/4-14 NPT	-	97	23	41	1,5
	25	24	1-11,5 NPT	-	113	27	46	2
	32	24	1 1/4-11,5 NPT	-	131	28	50	2,1
	40	24	1 1/2-11,5 NPT	-	139	28	55	2,3
	32	32	1 1/4-11,5 NPT	-	115	28	60	3,2
	40	38	1 1/2-11,5 NPT	-	135	28	70	4
	50	48	2-11,5 NPT	-	140	30	85	5,9
03 Rohrverschraubung leichte Reihe DIN 2353 For compression fitting light series DIN 2353 	4	5	M 12x1,5	6	67	7	22	0,3
	6	6	M 14x1,5	8	67	7	22	0,3
	8	8	M 16x1,5	10	71	8	22	0,3
	10	8	M 18x1,5	12	71	8	22	0,3
	10	10	M 18x1,5	12	75	8	27	0,5
	13	10	M 22x1,5	15	77	9	27	0,5
	13	13	M 22x1,5	15	84	9	30	0,6
	16	13	M 26x1,5	18	84	9	30	0,6
	20	20	M 30x2	22	102	11	41	1,5
	25	24	M 36x2	28	108	11	46	2
	32	24	M 45x2	35	114	13	50	2,1
	40	24	M 52x2	42	114	13	55	2,2
	32	32	M 45x2	35	128	13	60	3
40	32	M 52x2	42	128	13	60	3	
40	38	M 52x2	42	133	13	70	3,8	
04 Rohrverschraubung schwere Reihe DIN 2353 For compression fitting heavy series DIN 2353 	4	5	M 16x1,5	8	73	9	22	0,35
	6	6	M 18x1,5	10	73	9	22	0,35
	8	8	M 20x1,5	12	76	9	22	0,35
	10	10	M 22x1,5	14	84	11	27	0,5
	13	13	M 24x1,5	16	87	11	30	0,6
	16	13	M 30x2	20	91	13	30	0,65
	20	20	M 36x2	25	110	15	41	1,5
	25	24	M 42x2	30	120	17	46	2,1
	32	24	M 52x2	38	125	19	55	2,3
	32	32	M 52x2	38	140	19	60	3,1
31 UN/UNF-Einschraubgewinde SAE J514 Gewinde ANSI B 1.1 UN/UNF female thread SAE J514 Thread ANSI B 1.1 	6	6	7/16-20 UNF-2B	-	69	11,5	22	0,35
	10	9	9/16-18 UNF-2B	-	75	12,7	27	0,5
	13	11,5	3/4-16 UNF-2B	-	85	14,3	30	0,6
	20	18	1 1/16-12 UN-2B	-	96	19	41	1,5
	25	22	1 5/16-12 UN-2B	-	114	19	46	2,1
	32	30	1 5/8-12 UN-2B	-	110	19	60	3,1
	40	35	1 7/8-12 UN-2B	-	117	19	70	3,8
	50	44	2 1/2-12 UN-2B	-	140	19	80	5,9

* Die max. zul. PN bitte den Angaben der Rohrverschraubungshersteller entnehmen. / For PN max. see data from the compression fitting manufacturer.
Andere Anschlußarten auf Anfrage. / Other connections on request.
Maßänderungen vorbehalten. / Measurements subject to alteration.

Bestellnummern - Werkstoffkombinationen / Identification numbers - combination of material

Gehäuse/Body:	C22.8/ST52-3 (ab DN32)	C22.8/ST52-3 (ab DN32)
Kugel/Ball:	Stahl vern./Steel nickel pl.	Stahl vern./Steel nickel pl.
Schaltwelle/Stem:	Stahl verz./Steel zinc pl.	Stahl verz./Steel zinc pl.
Kugeldichtung/Ball sealing:	Polyamid/POM (ab DN 32)	PTFE (Teflon)
Schaltwellendichtung/Stem sealing:	NBR	FKM (Viton)

Anschlußart/Connection	DN mm	LW mm	D	RA	Hydraulik Standardausführung	Leicht korrosive Medien (PN100)
01 Rohrgewinde	4	5	G 1/8	-	SKH G 1/8 04 8123	SKH G 1/8 04 8145
DIN/ISO 228	6	6	G 1/4	-	SKH G 1/4 06 8123	SKH G 1/4 06 8145
BSP female thread	8	8	G 3/8	-	SKH G 3/8 08 8123	SKH G 3/8 08 8145
DIN/ISO 228	10	10	G 3/8	-	SKH G 3/8 10 8113	SKH G 3/8 10 8145
	13	13	G 1/2	-	SKH G 1/2 13 8113	SKH G 1/2 13 8145
	20	20	G 3/4	-	SKH G 3/4 20 8113	SKH G 3/4 20 8145
	25	24	G 1	-	SKH G1 25 8113	SKH G 1 25 8145
	32	24	G 1 1/4	-	SKH G1 1/4 25 8113	SKH G 1 1/4 25 8145
	40	24	G 1 1/2	-	SKH G1 1/2 25 8113	SKH G 1 1/2 25 8145
	32	32	G 1 1/4	-	SKH G1 1/4 32 3123	SKH G 1 1/4 32 3145
	40	32	G 1 1/2	-	SKH G1 1/2 32 3123	SKH G 1 1/2 32 3145
	40	38	G 1 1/2	-	SKH G1 1/2 40 3123	SKH G 1 1/2 40 3145
	50	38	G 2	-	SKH G2 40 3123	SKH G 2 40 3145
	50	48	G 2	-	SKH G2 50 3123	SKH G 2 50 3145
02 NPT-Innengewinde	4	5	1/8-27 NPT	-	SKH 1/8 NPT 04 8123	SKH 1/8 NPT 04 8145
ANSI B 2.1	6	6	1/4-18 NPT	-	SKH 1/4 NPT 06 8123	SKH 1/4 NPT 06 8145
NPT female thread	10	10	3/8-18 NPT	-	SKH 3/8 NPT 10 8123	SKH 3/8 NPT 10 8145
ANSI B 2.1	13	13	1/2-14 NPT	-	SKH 1/2 NPT 13 8113	SKH 1/2 NPT 13 8145
	20	20	3/4-14 NPT	-	SKH 3/4 NPT 20 8113	SKH 3/4 NPT 20 8145
	25	24	1 -11,5 NPT	-	SKH 1 NPT 25 8113	SKH 1 NPT 25 8145
	32	24	1 1/4-11,5 NPT	-	SKH 1 1/4 NPT 25 8113	SKH 1 1/4 NPT 25 8145
	40	24	1 1/2-11,5 NPT	-	SKH 1 1/2 NPT 25 8113	SKH 1 1/2 NPT 25 8145
	32	32	1 1/4-11,5 NPT	-	SKH 1 1/4 NPT 32 3123	SKH 1 1/4 NPT 32 3145
	40	38	1 1/2-11,5 NPT	-	SKH 1 1/2 NPT 40 3123	SKH 1 1/2 NPT 40 3145
	50	48	2 -11,5 NPT	-	SKH 2 NPT 50 3123	SKH 2 NPT 50 3145
03 Rohrverschraubung	4	5	M 12x1,5	6	SKH 6L 04 8123	SKH 6L 04 8145
leichte Reihe DIN 2353	6	6	M 14x1,5	8	SKH 8L 06 8123	SKH 8L 06 8145
For compression fitting	8	8	M 16x1,5	10	SKH 10L 08 8123	SKH 10L 08 8145
light series DIN 2353	10	8	M 18x1,5	12	SKH 12L 08 8113	SKH 12L 08 8145
	10	10	M 18x1,5	12	SKH 12L 10 8113	SKH 12L 10 8145
	13	10	M 22x1,5	15	SKH 15L 10 8113	SKH 15L 10 8145
	13	13	M 22x1,5	15	SKH 15L 13 8113	SKH 15L 13 8145
	16	13	M 26x1,5	18	SKH 18L 13 8113	SKH 18L 13 8145
	20	20	M 30x2	22	SKH 22L 20 8113	SKH 22L 20 8145
	25	24	M 36x2	28	SKH 28L 25 8113	SKH 28L 25 8145
	32	24	M 45x2	35	SKH 35L 25 8113	SKH 35L 25 8145
	40	24	M 52x2	42	SKH 42L 25 8113	SKH 42L 25 8145
	32	32	M 45x2	35	SKH 35L 32 3123	SKH 35L 32 3145
	40	32	M 52x2	42	SKH 42L 32 3123	SKH 42L 32 3145
	40	38	M 52x2	42	SKH 42L 40 3123	SKH 42L 40 3145
04 Rohrverschraubung	4	5	M 16x1,5	8	SKH 8S 04 8123	SKH 8S 04 8145
schwere Reihe DIN 2353	6	6	M 18x1,5	10	SKH 10S 06 8123	SKH 10S 06 8145
For compression fitting	8	8	M 20x1,5	12	SKH 12S 08 8123	SKH 12S 08 8145
heavy series DIN 2353	10	10	M 22x1,5	14	SKH 14S 10 8113	SKH 14S 10 8145
	13	13	M 24x1,5	16	SKH 16S 13 8113	SKH 16S 13 8145
	16	13	M 30x2	20	SKH 20S 13 8113	SKH 20S 13 8145
	20	20	M 36x2	25	SKH 25S 20 8113	SKH 25S 20 8145
	25	24	M 45x2	30	SKH 30S 25 8113	SKH 30S 25 8145
	32	24	M 52x2	38	SKH 38S 25 8113	SKH 38S 25 8145
	32	32	M 52x2	38	SKH 38S 32 3123	SKH 38S 32 3145
31 UN/UNF-Einschraubgewinde	6	6	7/16-20 UNF-2B	-	SKH 1/4 SAE-port 06 8123	SKH 1/4 SAE-port 06 8145
SAE J514	10	10	9/16-18 UNF-2B	-	SKH 3/8 SAE-port 10 8113	SKH 3/8 SAE-port 10 8145
Gewinde ANSI B 1.1	13	13	3/4-16 UNF-2B	-	SKH 1/2 SAE-port 13 8113	SKH 1/2 SAE-port 13 8145
UN/UNF female thread	20	20	1 1/4-12 UN-2B	-	SKH 3/4 SAE-port 20 8113	SKH 3/4 SAE-port 20 8145
SAE J514	25	24	1 5/16-12 UN-2B	-	SKH 1 SAE-port 25 8113	SKH 1 SAE-port 25 8145
Thread ANSI B 1.1	32	32	1 5/8-12 UN-2B	-	SKH 1 1/4 SAE-port 32 3123	SKH 1 1/4 SAE-port 32 3145
	40	38	1 7/8-12 UN-2B	-	SKH 1 1/2 SAE-port 40 3123	SKH 1 1/2 SAE-port 40 3145
	50	48	2 1/2-12 UN-2B	-	SKH 2 SAE-port 50 3123	SKH 2 SAE-port 50 3145