

Das Kugelhahnprogramm	The ball valve range	180
BK Blockkugelhähne Baureihe 20 Baureihe 8 und 10 Baureihe 9	BK Block Ball Valves series 20 4 8 and 10 series series 9	18118187
MK Muffenkugelhähne Baureihe 8 und 10 SK 491	MK Socket Ball Valves 8 and 10 series SK 491	188190
NK Kugelhahn Baureihe 5 Baureihe 490	NK Ball Valve series 5 series 490	191193
DB Dreiweg-Blockkugelhähne	DB Three-way Block Ball Valves	195
BM Drei-/Vierweg-Blockkugelhähne	BM Three/Four-way Block Ball Valves	197
MW Drei-/Vierweg-Muffenkugelhähne	MW Three/Four-way Socket Ball Valves	200
Mehrweghähne als Wegeventile	Multi-way Valves as Distributing Valves	203

Informationen
Informations

Schlauchtypen
Hose types

Armaturen
Fittings

Schlauchleitungszubehör
Hose line accessories

Kupplungen
Couplings

Sperrventile
Check Valves

Kugelhähne
Ball Valves

Argus Kugelhähne sind wegen ihrer Lecköl- und Wartungsfreiheit ein bevorzugtes Bauelement für den Hydraulik-Ingenieur.

Argus ball valves are leak-oil and maintenance-free and therefore the hydraulic engineer's preferred components.

20 Millionen ARGUS-Kugelhähne in aller Welt stellen ein eindrucksvolles Zeugnis für Güte und Zuverlässigkeit dar.

20 million ARGUS ball valves throughout the world pay impressive testimony to their quality and reliability.

Hinweis

Betriebsdruckstufen PN

Bestimmte Anschlussarten, wie z. B. D1, sind Verbindungen für Rohre mit teilweise geringeren Druckstufen als die unserer Armaturen.

In solchen Fällen darf die Hydraulik (oder sonstige Anlagen) naturgemäß nur mit dem zulässigen Betriebsdruck des schwächsten Bauteils betrieben werden.

Note

Working pressure stage PN

Certain connection types, e.g. D1, are suitable for pipes with some lower pressure stages than those of our valves.

In such cases, the hydraulic (or alternative) plant is of course operated at the admissible working pressure of the weakest component.

Abkürzungen

DN = Nennweite (in mm)

PN = Betriebsdruck (in bar)

Abbreviations

DN = Nominal size (in mm)

PN = Working pressure (in bar)

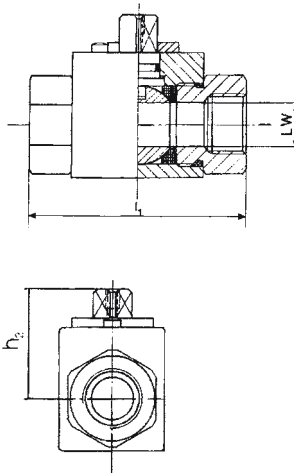
Programmübersicht	Range overview	Max. Betriebsdruck in bar (PN)										Seite	
		Max. working pressure in bar (PN)											Page
		DN 5	DN 6	DN 8	DN 10	DN 12	DN 16	DN 20	DN 25	DN 32	DN 40	DN 50	
Blockkugelhähne Typ BK Baureihe 8 und 10	Block ball valves Type BK 8 and 10 series	500	500	500	500	500	500	315	315	315			184
Blockkugelhähne Typ BK Baureihe 9	Block ball valves Type BK 9 series					800		800	800				187
Blockkugelhähne Typ BK Baureihe 20	Block ball valves Type BK 20 series	500	500	500	500	400	400	400	250	250			181
Muffenkugelhähne Typ MK Baureihe 8 und 10	Socket ball valves Type MK 8 and 10 series									315	315	315	188
Sechskant-Kugelhähne Typ SK 491	Hexagon ball valves Type SK 491					63		63	63	63	63	63	190
Kugelhähne Typ NK Baureihe 5	Ball valves Type NK 5 series	40	40	40	40	40	40	40					191
Kugelhähne Typ NK Baureihe 490	Ball valves Type NK 490 series		50		50		50	40					193
Dreiweg-Blockkugelhähne Typ DB	Three-way block ball valves Type DB				400	315							195
Drei-/Vierweg-Blockkugelhähne Typ BM	Three/four-way socket ball valves Type BM	500	500	500	500	400	400	315					197
Drei-/Vierweg-Muffenkugelhähne Typ MW	Three/four-way socket ball valves Type MW								100	75	63		200
Mehrweghähne als Wegeventil	Multi-way valves as distribution valve												203

DN 5 bis 32 max. PN 500 bar

DN 5 to 32 max. PN 500 bar

- Speziell für die Hydraulik konzipiert
- Kugeldichtungen standardmäßig aus POM – Anwendungen bis 100° C und 500 bar Betriebsdruck
- oder aus PTFE – Anwendungen bis 200° C und 100 bar Betriebsdruck
- Schlagfester, geschmiedeter Aluminiumhahnschlüssel
- Wartungsfrei
- Langlebig
- Preiswert

- Designed specifically for hydraulic plants
- Ball seals from POM as standard – for applications to 100° C and 500 bar working pressure
- alternatively from PTFE – for applications to 200° C and 100 bar working pressure
- Shock-resistant, forged aluminium valve lever
- Maintenance-free
- Long-life
- Good value



Gehäusemaße für BK-Hahn, Baureihe 20

BK ball valve body dimensions, 20 series

Zum Lieferumfang gehören geschmiedete Aluminiumhahnschlüssel

Forged aluminium lever supplied

* nur in reduzierter Ausführung lieferbar

* only available in the reduced design

Informationen
Informations

Schlauchtypen
Hose types

Armaturen
Fittings

Schlauchleitungszubehör
Hose line accessories

Kupplungen
Couplings

Sperrventile
Check Valves

Kugelhähne
Ball Valves

DN	Zoll	LW	h ₂	r ₁	l ₁	Gewicht weight
		mm	mm	mm	mm	kg
05	3/16	5	30,5	150	Die Baulänge l ₁ ist abhängig von der Anschlussart	0,3
06	1/4	6	30,5	150		0,3
08	5/16	8	30,5	150		0,3
10	3/8	10	33,0	150		0,5
13	1/2	13	33,5	175	The overall length l ₁ is dependent upon connection type	0,6
16	5/8	15	43,0	175		0,7
20	3/4	20	48,5	200		1,5
25	1	24	49,5	200		2,0
*32	1 1/4	24	49,5			2,1

Kugelhahnschlüssel für BK 20 bei Einzelbezug (gerade)

BK 20 ball valve lever on single purchase (straight)

DN	Best.-Nr. Order No.
05 - 12	88 90 21
16	88 90 23
20 - 32	88 90 25

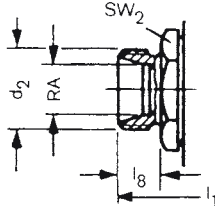
Anschlussarten
mit Außengewinde (metrisch)

Connection types
with external threads (metric)

Anschluss entsprechend
Stutzen (24°) DIN EN ISO 8434-1,
passend für Schneidring
und Überwurfmutter
leichte Reihe

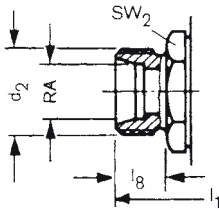
Connection corresponding
to nozzle (24°) DIN EN ISO 8434-1,
suitable for cutting ring
and pipe nut
light-duty range

D1



DN	RA	d ₂	l ₁	l ₈	SW2
			mm	mm	mm
05	06	M 12 x 1,5	67	10	22
06	08	M 14 x 1,5	67	10	22
08	10	M 16 x 1,5	71	11	22
10	12	M 18 x 1,5	75	11	27
12	15	M 22 x 1,5	84	12	30
16	18	M 26 x 1,5	83	12	32
20	22	M 30 x 2,0	102	14	41
25	28	M 36 x 2,0	108	14	46

E1



Schwere Reihe

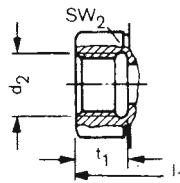
heavy-duty range

DN	RA	d ₂	l ₁	l ₈	SW2
			mm	mm	mm
05	08	M 16 x 1,5	73	12	22
06	10	M 18 x 1,5	73	12	22
08	12	M 20 x 1,5	76	12	22
10	14	M 22 x 1,5	84	14	27
12	16	M 24 x 1,5	87	14	30
16	20	M 30 x 2,0	91	16	30
20	25	M 36 x 2,0	110	18	41
25	30	M 42 x 2,0	120	20	46

mit Rohr-Innengewinde G
Anschluss entsprechend
DIN ISO 228 (ISO 7/1)

with internal pipe thread G
Corresponding connection
DIN ISO 228 (ISO 7/1)

M6

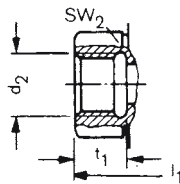


DN	d ₂	l ₁	t ₁	SW2
		mm	mm	mm
05	1/8"	69	9	22
06	1/4"	69	12	22
08	3/8"	69	12	22
10	3/8"	73	12	27
12	1/2"	85	14	30
16	5/8"	84	14	32
20	3/4"	96	17	41
25	1"	113	19	46
32	1 1/4"	121	20	50

Anschluß mit NPT-Innengewinde nach
ANSI-B 2.1 (mit Dichtmittel dichtend)
passend für NPT Einschraubstutzen

Connection with NPT internal threads to
ANSI-B 2.1 (pressure-tight with sealant)
suitable for NPT screwed sockets

P9



DN	d ₂	l ₁	t ₁	SW2
		mm	mm	mm
06	1/4" -18	69	17	22
10	3/8" -18	73	17	27
12	1/2" -14	92	22	30
16	-	-	-	-
20	3/4" -14	97	23	41
25	1" -11,5	113	27	46
32	1 1/4" -11,5	131	28	50

Technische Daten und
Bestellnummern für BK 20

BK 20 Technical Data and
Stock Numbers

Informationen
Informations

Schlauchtypen
Hose types

Armaturen
Fittings

Schlauchleitungzubehör
Hose line accessories

Kupplungen
Couplings

Sperrventile
Check Valves

Kugelhähne
Ball Valves

Werkstoffkombinationen		1170 111	1150 144			
Gehäuse:		Stahl	Stahl			
Kugel:		Stahl (vernickelt)	Stahl (vernickelt)			
Schaltwelle:		Stahl	Stahl			
Kugeldichtungen:		POM	PTFE			
Schaltwellendichtungen:		NBR	FPM			
Temperaturen:		100° C	200° C			
Material combinations		1170 111	1150 144			
Valve body:		Steel	Steel			
Ball:		Steel (nickel-plated)	Steel (nickel-plated)			
Shaft:		Steel	Steel			
Ball seals:		POM	PTFE			
Shaft seals:		NBR	FPM			
Temperatures:		100° C	200° C			
Anschlussart	Brh.	DN	PN bar	Bestell-Nr. Order No.	PN bar	Bestell-Nr. Order No.
D1	20	5	250	79 40 04		
		6	250	79 40 10		
		8	250	79 41 60	100	79 41 63
		10	250	79 40 70		79 40 73
		12	250	79 41 80		79 41 83
		20	160	79 42 00		79 42 03
		25	160	79 42 10		79 42 13
E1	20	5	500	79 40 06		
		6	500	79 40 12		
		8	500	79 42 20	100	79 42 23
		10	500	79 42 30		79 42 33
		12	400	79 42 40		79 42 43
		16	400	79 42 50		79 42 53
		20	400	79 42 60		79 42 63
25	250	79 42 70		79 42 73		
M6	20	5	500	79 40 02		
		6	500	79 40 08		79 42 83
		10	500	79 41 10	100	79 41 13
		12	500	79 41 00		79 41 03
		16	500	79 41 20		79 41 23
		20	400	79 41 30		79 41 33
		25	350	79 41 40		79 41 43
32	350	79 41 50		79 41 53		
P9	20	6	500	79 43 55		
		10	500	79 42 80	100	79 41 99
		12	500	79 42 84		79 42 86
		20	400	79 42 90		79 42 92
		25	350	79 42 94		79 42 96

**DN 5 bis 32 max. PN 500 bar
Typ BK Baureihe 8 und 10**

BK als Blockgehäuse je nach Werkstoffwahl in Stahl, Schmiedestahl oder als Rundgehäuse aus Niros für Drücke bis 500 bar und Durchgang bis 32 mm.

Hahnschlüssel gehören zum Lieferumfang

Bestell-Nummern normaler Hahnschlüssel bei Einzelbezug

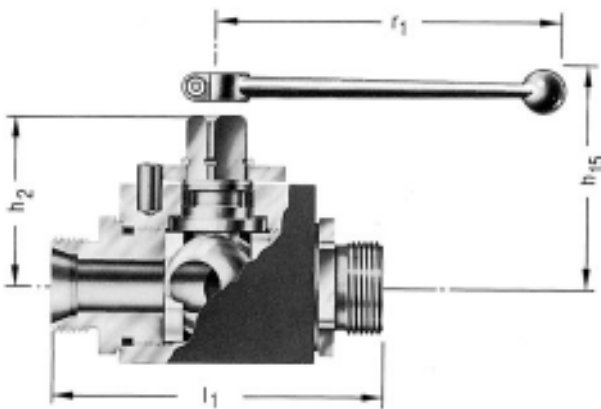
**DN 5 to 32 max. PN 500 bar
Type BK 8 and 10 series**

BK as block valve body, depending on material option, in steel, forged steel or as a round valve body from stainless steel for pressures to 500 bar and to 32 mm inside diameters.

Valve lever supplied

Stock number for standard valve lever for single purchase

DN	Best.-Nr. Order No.
6 - 10	58 90 21
12 - 16	58 90 23
20 - 25	58 90 25



BK/8
Schaltwelle NBR-O-Ring
NBR O-ring shaft

BK/10
Schaltwelle vorgespannte
PTFE-Buchsendichtung
Pre-stressed shaft,
PTFE bush seal

**Gehäusemaße für BK-Hahn,
Baureihe 8+10**

**BK valve body dimensions,
8 + 10 series**

*nur in reduzierter Ausführung lieferbar

*only available in the reduced design

DN	Zoll	Schaltwellenabdichtung mit NBR		Schaltwellenabdichtung mit PTFE		LW	r ₁	l ₁	Gewicht weight
		NBR shaft seal		PTFE shaft seal					
		h ₁₅	h ₂	h ₁₅	h ₂	mm??	mm	mm	kg
		mm	mm	mm	mm				
05	3/16	43,0	37,5	-	-	5	150	Die Baulänge l ₁ ist abhängig von der Anschlussart	0,4
06	1/4	43,5	38,0	47,0	41,5	6	150		0,4
08	5/16	43,5	38,0	47,0	41,5	8	150		0,4
10	3/8	43,5	38,0	47,0	41,5	10	150		0,5
12	1/2	49,0	43,5	55,5	50,0	13	175		0,5
16	5/8	49,0	43,5	55,5	50,0	13	175		0,75
20	3/4	57,5	51,5	63,0	57,5	20	200		1,3
25	1	60,0	54,0	65,5	60,0	25	200		2,1
*32	1 1/4	60,0	54,0	65,5	60,0	25	200		2,2

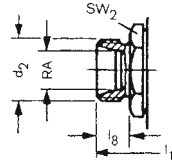
**Anschlussarten
mit Außengewinde (metrisch)**

**Connection types
with external threads (metric)**

Anschluss entsprechend
Stutzen (24°) DIN EN ISO 8434-1,
passend für Schneidring
und Überwurfmutter
leichte Reihe

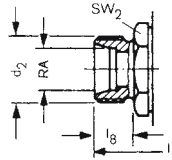
Corresponding connection
to nozzle (24°) DIN EN ISO 8434-1,
suitable for cutting ring
and pipe nut
light-duty range

D1



DN	RA	d ₂	l ₁ *	l ₈	SW2
			mm	mm	mm
5	6	M 12 x 1,5	67	10	19
6	8	M 14 x 1,5	67	10	19
8	10	M 16 x 1,5	74	11	27
10	12	M 18 x 1,5	74	11	27
12	15	M 22 x 1,5	82	12	32
16	18	M 26 x 1,5	82	12	32
20	22	M 30 x 2,0	101	14	41
25	28	M 36 x 2,0	108	14	50

E1



Schwere Reihe

heavy-duty range

DN	RA	d ₂	l ₁ *	l ₈	SW2
			mm	mm	mm
5	8	M 16 x 1,5	73	12	19
6	10	M 18 x 1,5	73	12	19
8	12	M 20 x 1,5	73	12	27
10	14	M 22 x 1,5	80	14	27
12	16	M 24 x 1,5	86	14	32
16	20	M 30 x 2,0	90	16	32
20	25	M 36 x 2,0	109	18	41
25	30	M 42 x 2,0	120	20	50

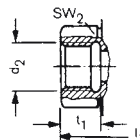
mit Rohr-Innengewinde G

with internal pipe thread G

Anschluss entsprechend
DIN ISO 228 (ISO 7/1)

Corresponding connection
to DIN ISO 228 (ISO 7/1)

M6

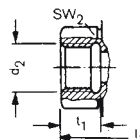


DN	d ₂	l ₁ *	t ₁	SW2
		mm	mm	mm
5	1/8"	69	10	19
6	1/4"	72	14	18
8	-	-	-	-
10	3/8"	72	14	27
12	1/2"	83	16	32
16	5/8"	88	18	32
20	3/4"	95	18	41
25	1"	113	20	50
32	1 1/4"	119	22	50

Anschluß mit NPT-Innengewinde nach
ANSI-B 2.1 (mit Dichtmittel dichtend)
passend für NPT Einschraubstutzen

Connection with NPT internal threads to
ANSI-B 2.1 (pressure-tight with sealant)
suitable for NPT screwed sockets

P9



DN	d ₂	l ₁ *	t ₁	SW2
		mm	mm	mm
6	1/4" - 18,0	69	13,0	19
10	3/8" - 18,0	78	13,0	27
12	1/2" - 14,0	89	16,5	32
16	-	-	-	-
20	3/4" - 14,0	102	17,0	41
25	1" - 11,5	119	20,5	50
32	1 1/4" - 11,5	113	21,0	50

*Baulänge nach DIN 3202 Teil 5 Reihe V1
(DIN-DVGW), (Nur für Anschlüsse D1, E1 mit
Werkstoffkomb. 6811 111 und 6850 144)

*Overall length to DIN 3202, Part 5 V1 series
(DIN-DVGW), (only for connections D1, E1 with
material combinations 6811 111 and 6850 144)

Informationen
Informations

Schlauchtypen
Hose types

Armaturen
Fittings

Schlauchleitungszubehör
Hose line accessories

Kupplungen
Couplings

Sperrventile
Check Valves

Kugelhähne
Ball Valves

Technische Daten und
Bestellnummern für BK

BK Technical Data and
Stock Numbers

Werkstoffkombinationen		1870 111	• 6811 111	• 1850 144	* 6850 144	• 4450 454							
Gehäuse:		Stahl	Schmiedestahl	Stahl	Schmiedestahl	Niro (Rundgehäuse)							
Kugel:		Chromstahl	Chromstahl	Chromstahl	Chromstahl	Niro							
Schaltwelle:		Stahl	Stahl	Stahl	Stahl	Niro							
Kugeldichtungen:		POM	NBR	PTFE	PTFE	PTFE							
Schaltwellendichtungen:		NBR	NBR	FPM	FPM	PTFE							
Temperaturen:		100° C	100° C	200° C	200° C	200° C							
Material combinations		1870 111	• 6811 111	• 1850 144	* 6850 144	• 4450 454							
Valve body:		Steel	Forged steel	Steel	Forged steel	Stainless steel (round valve body)							
Ball:		Chrome steel	Chrome steel	Chrome steel	Chrome steel	Stainless steel							
Shaft:		Steel	Steel	Steel	Steel	Stainless steel							
Ball seals:		POM	NBR	PTFE	PTFE	PTFE							
Shaft seals:		NBR	NBR	FPM	FPM	PTFE							
Temperatures:		100° C	100° C	200° C	200° C	200° C							
Anschlussart	Brh.	DN	PN	Bestell-Nr.	PN	Bestell-Nr.	PN	Bestell-Nr.	PN	Bestell-Nr.	Brhe	PN	Bestell-Nr.
Connection	Brh.			Order No.		Order No.		Order No.		Order No.	Brhe		Order No.
			bar		bar		bar		bar			bar	
D1	8	5	250	59 40 04							10		
		6	250	59 40 10									
		8	250	59 41 60	100	59 41 62	100	59 41 63	100	59 08 46		100	59 41 67
		10	250	59 40 70		59 40 72		59 40 73		59 08 47			59 40 77
		12	250	59 41 80		59 41 82		59 41 83		59 08 48			59 41 87
		16	160	59 41 90		59 41 92		59 41 93		59 08 72			59 41 97
		20	160	59 42 00		59 42 02		59 42 03		59 08 49			59 42 07
		25	100	59 42 10		59 42 12		59 42 13		59 08 50			59 42 17
E1	8	5	500	59 40 06							10		
		6	500	59 40 12					59 08 51				
		8	500	59 42 20	100	59 42 22	100	59 42 23		59 08 52		100	59 42 27
		10	500	59 42 30				59 42 33		59 08 74			59 42 37
		12	400	59 42 40		59 42 48		59 42 43		59 08 53			59 42 47
		16	400	59 42 50		59 42 52		59 42 53		59 08 54			59 42 57
		20	315	59 42 60		59 42 62		59 42 63		59 08 55			59 42 67
		25	315	59 42 70		59 42 72		59 42 73		59 08 73			59 42 77
M6	8	5	500	59 40 02							10		
		6	500	59 40 08									
		10	500	59 41 10			100	59 41 13				100	59 41 17
		12	500	59 41 00	100	59 41 02		59 41 03					59 41 98
		16	500	59 41 20				59 41 23					59 41 27
		20	315	59 41 30		59 41 32		59 41 33					59 41 37
		25	315	59 41 40		59 41 42		59 41 43					59 41 47
		32	315	59 41 50				59 41 53					59 41 57
P9	8	6	500	59 43 55							10		
		10	500	59 42 80		59 45 11	100	59 41 99				100	59 48 50
		12	500	59 42 84		59 45 12		59 42 86					59 47 20
		20	315	59 42 90		59 45 13		59 42 92					59 49 38
		25	315	59 42 94		59 45 14		59 42 96					59 47 03

* DIN-DVGW-Zulassung
• auf Anfrage

* DIN-DVGW approval
• upon request

**DN 12 bis 25 max. PN 800 bar
Typ BK Baureihe 9**

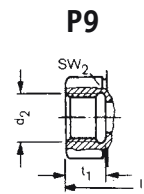
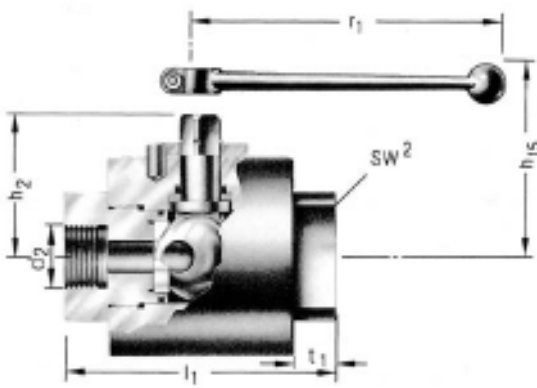
Einstückiges Rundgehäuse aus Schmiedestahl für Drücke bis 10 000 psi WOG (PN 800 bar) für Durchgang 12-25 mm. Temperatureinsatzgrenzen von -20° C bis 100° C.

Schaltwelle anti-blow-out, polierte Kugeloberfläche für niedriges Drehmoment und geringsten Verschleiß. Druckbeaufschlagung in beiden Richtungen möglich, daher problemlose Montage. Gewindeanschraubstutzen schwere Ausführung mit NPT-Innengewinde. Ausrüstbar mit Antrieben zur Automatisierung.

**DN 12 to 25 max. PN 800 bar
Type BK 9 series**

One-piece round valve housing from forged steel for pressures to 10,000 psi WOG (PN 800 bar) and 12-25 mm inside diameters. Temperature range from -20° C to 100° C.

Anti-blow-out shaft, polished ball surface for low torque value and minimal wear. Can be pressurized in both directions, enabling simple installation. Screw-on nozzles, heavy-duty design with NPT internal thread. Can be automated by fitting drives.



BK/9
Rohrinnengewinde
NPT ANSI-B 2.1

Internal pipe thread
NPT ANSI-B 2.1

Anschluss Nennweite			Gehäuse und					P9			Gewicht	
Nominal size connection			Valve lever								weight	
LW	Zoll	Typ	Brhe	h ₁₅	h ₂	r ₁	d ₂	l ₁	t ₁	SW ₂	Gewicht	
mm				mm	mm	mm	mm	mm	mm	mm	kg	
12	9	1/2	BK	9	50,0	44,0	150	1/2 -14	90	16,5	36	1,5
20	13	3/4	BK	9	64,5	57,5	200	3/4 -14	110	17,0	46	3,2
25	17	1	BK	9	71,5	66,5	200	1 -11,5	130	20,5	55	5,4

**Bestellnummern für BK
Baureihe 9**

**Type BK 9 series stock
numbers**

Werkstoffkombinationen				6870 811
Gehäuse:				Schmiedestahl
Kugel:				Chromstahl
Schaltwelle:				Chromstahl
Kugeldichtungen:				POM
Schaltwellendichtung:				NBR
Temperatur:				100° C
Material combinations				6870 811
Valve body:				Forged steel
Ball:				Chrome steel
Shaft:				Chrome steel
Ball seals:				POM
Shaft seals:				NBR
Temperature:				100° C
Anschlussart	Brh.	DN	PN	Bestell-Nr.
Connection type	Series}			Order No.
			bar	
P9	9	12	800	59 00 12
		20		59 00 13
		25		59 00 14

Informationen
Informations

Schlauchtypen
Hose types

Armaturen
Fittings

Schlauchleitungzubehör
Hose line accessories

Kupplungen
Couplings

Sperrventile
Check Valves

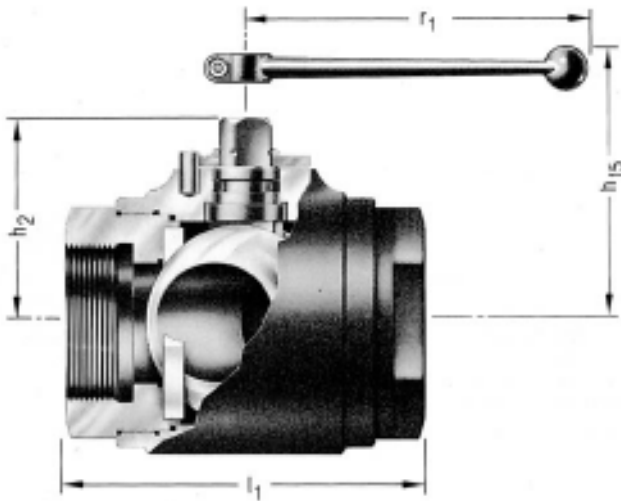
Kugelhähne
Ball Valves

**DN 32 bis 50 max. PN 315 bar
Typ MK Baureihe 8 und 10**

MK als geschmiedetes Rundgehäuse je nach Werkstoffwahl für Drücke bis 315 bar für Durchgang 32, 40 und 50 mm. Temperatureinsatzgrenzen je nach Werkstoffwahl von -40° C bis 200° C. Auslegung gemäß AD-Merkblätter. Werkstoffe, Herstellung, Kennzeichnung und auf Wunsch Prüfungen erfolgen in Übereinstimmung mit DIN und TR. Schaltwelle anti-blow-out, polierte Kugeloberfläche für niedriges Drehmoment und geringsten Verschleiß. Druckbeaufschlagung in beiden Richtungen möglich, daher problemlose Montage. Ausrüstbar mit Antrieben zur Automatisierung, Endschaltern, Verschleißeinrichtungen, Schaltwellenverlängerungen, Sondergriffen, "Totmann"-Schaltungen etc.

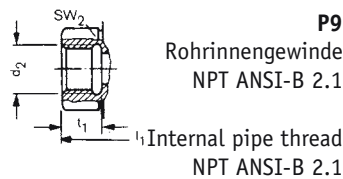
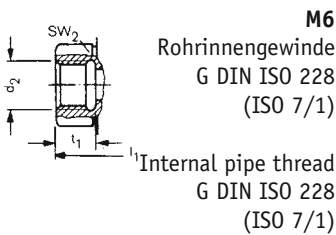
**DN 32 to 50 max. PN 315 bar
Type MK 8 and 10 series**

MK as forged round valve body for pressures to 315 bar for 32, 40 and 50 mm inside diameters, depending on material option. Temperature range depending on material option from -40° C to 200° C. Design in accordance with AD Data-sheets. Materials, fabrication, designation and tests on request in conformity with DIN and TR. Anti-blow-out shaft, polished ball surface for low torque value and minimal wear. Can be pressurized in both directions, enabling simple installation. Can be automated by fitting drives. Limit switches, anti-wearing devices, shaft extensions, special grips, 'dead man's switches also possible.



MK/8
Schaltwelle NBR-O-Ring
Shaft NBR-O-Ring

MK/10
Schaltwelle vorgespannte
PTFE-Buchsendichtung
Pre-stressed shaft,
PTFE bush seal



Anschluss-Nennweite DN				h ₁₅		h ₂ mit mit Schaltwellendichtung						beiderseits Innengewinde				
Nominal size connection DN				h ₂ with shaft seal								Internal threads both ends				
						NBR/ FPM PTFE				M6		P9				
LW	Zoll	Typ Brhe	MK/8	MK/10	MK/8	MK/10	r ₁	d ₂	l ₁	t ₁	SW ₂	d ₂	l ₁	t ₁	SW ₂	
mm			mm	mm	mm	mm	mm	mm	mm	mm	mm	mm	mm	mm	mm	
32	30	1 1/4~	MK/8/10	76,5	84,0	67,0	74,5	320	1 1/4~	110	22	55	1 1/4 - 11,5~	110	21,0	55
40	38	1 1/2~	MK/8/10	82,0	89,5	72,5	80,0	320	1 1/2~	130	24	65	1 1/2 - 11,5~	130	21,0	65
50	48	2~	MK/8/10	89,5	97,0	80,0	87,5	320	2~	140	26	75	2 - 11,5~	140	21,5	75

**Bestellnummern
Typ MK Baureihe 8, 10**

**Stock numbers
Type MK 8, 10 series**

Werkstoffkombinationen	1870111				1850154				4450454	
Gehäuse:	Schmiedestahl				Schmiedestahl				Niro	
Kugel:	Chromstahl				Chromstahl				Niro	
Schaltwelle:	Stahl hartverchromt				Stahl hartverchromt				Niro	
Kugeldichtungen:	POM				PTFE				PTFE	
Schaltwellendichtung:	NBR				PTFE				PTFE	
Temperatur:	100° C				200° C				200° C	
Material combinations	1870 111				1850154				4450454	
Valve body:	Forged steel				Forged steel				Stainless steel	
Ball:	Chrome steel				Chrome steel				Stainless steel	
Shaft:	Hard-chrome steel				Hard-chrome steel				Stainless steel	
Ball seals:	POM				PTFE				PTFE	
Shaft seals:	NBR				PTFE				PTFE	
Temperature:	100° C				200° C				200° C	
Anschlussart	Brhe	DN	PN	Bestell-Nr.	Brhe	PN	Bestell-Nr.	PN	Bestell-Nr.	
Connection type	Series			Order No.	Series		Order No.		Order No.	
			bar			bar		bar		
M6	8	32	315	*59 80 02	10	100	59 80 19	100	59 80 25	
		40		*59 80 04			59 80 20		59 80 26	
		50		*59 80 06			59 80 21		59 80 27	
P9	8	32	315	59 80 07	10					
		40		*59 80 08		100	59 81 72	100	59 81 73	
		50		*59 80 09			59 81 82		59 81 83	

* sofort lieferbar

* Available for immediate delivery

Hahnschlüssel gehören zum
Lieferumfang.
Gewicht: Hähne mit Innengewinde

Valve lever supplied
Weight: Valves with internal thread

Bestellnummern bei Einzelbezug

Stock numbers for single purchase

Typ	DN	Gewicht	Best.-Nr.
Type		weight	Order No.
		kg	
MK	32	2,2	58 90 81
MK	40	3,9	58 90 81
MK	50	5,7	58 90 81

Informationen
Informations

Schlauchtypen
Hose types

Armaturen
Fittings

Schlauchleitungszubehör
Hose line accessories

Kupplungen
Couplings

Sperrventile
Check Valves

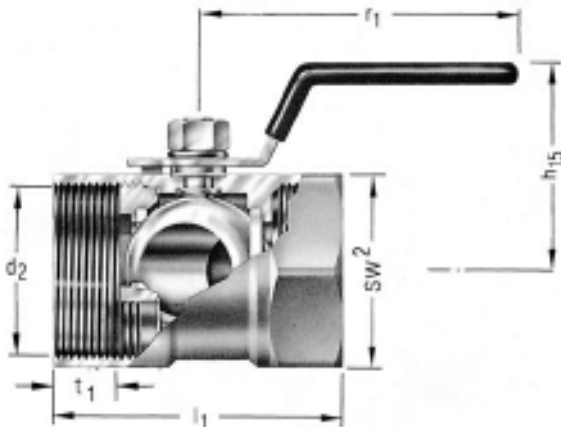
Kugelhähne
Ball Valves

**DN 12 bis 50 max. PN 60 bar
Typ SK 491**

Ausführung, Gehäuse, Kugel und Schaltwelle aus NIRO. Schaltwellenabdichtungen, Kugeldichtungen aus PTFE. Die Schaltwelle erfüllt die anti-blow-out Forderung. Ausgelegt für Drücke bis PN 60 bar. Temperaturbereich -20° C bis 220° C. Gewindeanschluss M6/G DIN ISO 228.

**DN 12 to 50 max. PN 60 bar
Type SK 491**

Finish, valve body, ball and shaft from stainless steel. Shaft seals, ball seals from PTFE. The shaft satisfies the anti-blow-out requirement. Designed for pressures to PN 60 bar. Temperature range from -20° C to 220° C. Threaded connection M6/G DIN ISO 228.



Anschluss-Nennweite			Typ	Gehäuse und Hahnschlüssel	M6 (M61)					Gewicht
Nominal size connection					Type	Valve body and valve lever				
mm	LW	Zoll		h ₁₅	r ₁	d ₂	l ₁	t ₁	SW ₂	kg
mm				mm	mm	mm	mm	mm	mm	
12	9,2	1/2	SK 491	42	89	1/2	56	14,5	25	0,182
20	12,5	3/4	SK 491	46	89	3/4	58	14,5	32	0,269
25	16,0	1	SK 491	50	106	1	70	16,2	38	0,423
32	20,0	1 1/4	SK 491	56	106	1 1/4	77	17,3	49	0,698
40	24,5	1 1/2	SK 491	66	128	1 1/2	82	18,0	53	0,847
50	32,0	2	SK 491	72	128	2	99	22,5	65	1,354

Werkstoffkombinationen	* 4450 450	
Gehäuse:	Niro	
Kugel:	Niro	
Schaltwelle:	Niro	
Kugeldichtungen:	PTFE	
Schaltwellendichtung:	PTFE	
Temperatur:	220° C	
Material combinations	4450 450	
Valve body:	Niro	
Ball:	Niro	
Shaft:	Niro	
Ball seals:	PTFE	
Shaft seals:	PTFE	
Temperature:	220° C	
Anschlussart	PN	Bestell-Nr.
Connection type		Order No.
	bar	
M6 (M61)	60	59 62 42
	60	59 62 43
	60	59 62 44
	59	59 62 46
	60	59 62 47
	60	59 62 48

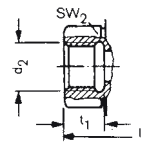
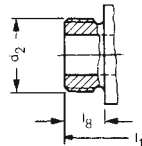
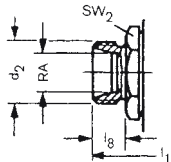
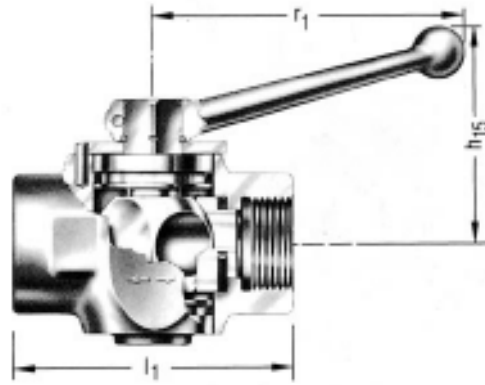
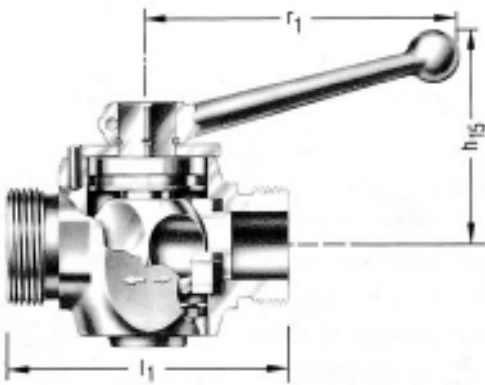
* sofort lieferbar
* Available for immediate delivery

**DN 5 bis 20 max. PN 40 bar
Typ NK Baureihe 5**

Ausführung des Gehäuses und der Kugel aus Messing für Druckklasse PN 40 bar und Nennweite DN 5 bis 20. Temperatureinsatz von -20° C bis 100° C je nach Medium. Völlige wartungsfreie Dichtheit durch O-Ring-unterstützten Ringkolben aus Polyamid oder NBR und Schaltwellendichtungen aus NBR. Temperaturbereich -20° C bis 220° C.

**DN 5 to 20 max. PN 40 bar
Type NK 5 series**

Valve body and ball from brass for pressure class PN 40 bar and nominal size DN 5 to 20. Temperature range from -20° C to 100° C, depending on medium. Polyamide or NBR O-ring supported ring pistons and NBR shaft seals guarantee maintenance free pressure tightness. Temperature range from -20° C to 220° C.



D1
Stutzen (24°)
DIN EN ISO 8434-1
leichte Reihe

F5
flach dichtend
mit Rohrgewinde G

M6
Rohrinnengewinde G
DIN ISO 228

Nozzle (24°)
DIN EN ISO 8434-1
light-duty range

Flat sealing
with pipe thread G

Internal pipe thread G
DIN ISO 228

Anschluss-Nennweite			Typ	Brhe	Gehäuse und Hahnschlüssel		beiderseits Außengewinde						beiderseits Innengewinde			Gewicht	
Nominal size connection			Type	Ser.	Valve body and valve lever		External threads both ends						Internal threads both ends			Weight	
							D1			F5			M6				
	LW	Zoll			h ₁₅	r ₁	d ₂	RA	l ₁	l ₈	d ₂	l ₁	l ₈	d ₂	l ₁	t ₁	kg
mm					mm	mm			mm	mm		mm	mm		mm	mm	
5	5,0	3/16	NK	5	36,0	50	M 12 x 1,5	6	45	10	1/8"	41	8	3/16"	45	10	0,11
6	5,0	1/4	NK	5	36,0	50	M 14 x 1,5	8	45	10	1/4"	45	10	1/4"	45	10	0,11
8	8,0	5/16	NK	5	43,0	60	M 16 x 1,5	10	55	11	3/8"	55	11	-	-	-	0,20
10	8,0	3/8	NK	5	43,0	60	M 18 x 1,5	12	55	11	1/2"	57	12	3/8"	53	10	0,21
12	12,5	1/2	NK	5	51,5	74	M 22 x 1,5	15	67	12	5/8"	67	12	1/2"	67	13	0,38
16	12,5	5/8	NK	5	51,5	74	M 26 x 1,5	18	67	12	3/4"	67	12	5/8"	67	13	0,41
20	18,0	3/4	NK	5	60,0	89	M 30 x 2,0	22	78	14	1"	80	15	3/4"	78	14	0,57

**Bestellnummern
Typ NK Baureihe 5**

**Stock numbers
Type NK 5 series**

Werkstoffkombinationen			2260 211	2212 2111				2260 211	2212 2111	
Gehäuse:			Messing	Messing				Messing	Messing	
Kugel:			Messing	Messing				Messing	Messing	
Kugeldichtung:			Polyamid	NBR				Polyamid	NBR	
Kugelwellendichtung:			NBR	NBR				NBR	NBR	
Temperatur:			100° C	100° C				100° C	100° C	
Material combinations			2260 211	2212 2111				2260 211	2212 2111	
Valve body:			Brass	Brass				Brass	Brass	
Ball:			Brass	Brass				Brass	Brass	
Ball seal:			Polyamide	NBR				Polyamide	NBR	
Ball shaft seal:			NBR	NBR				NBR	NBR	
Temperature:			100°C	100°C				100°C	100°C	
Anschluss	DN	PN	Bestell-Nr.	Bestell-Nr.	Anschluss	DN	PN	Bestell-Nr.	Bestell-Nr.	
Connection			Order No.	Order No.	Connection	DN		Order No.	Order No.	
		bar					bar			
D1	5	40	* 59 60 41	* 59 60 40	M6	5	40	59 60 21	59 60 20	
	6		* 59 60 43	* 59 60 42		6		* 59 60 23	59 60 22	
	8		* 59 60 45	* 59 60 44		10		* 59 60 25	* 59 60 24	
	10		* 59 60 47	* 59 60 46		12		* 59 60 27	* 59 60 26	
	12		* 59 60 49	* 59 60 48		16		* 59 60 29	* 59 60 28	
	16		* 59 60 51	* 59 60 50		20		59 60 31	59 60 30	
	20		* 59 60 53	* 59 60 52						
F5	5	40	auf Anfrage	auf Anfrage						
	6									
	8									
	10									
	12									
	20									

* sofort lieferbar
* Available for immediate delivery

**DN 5 bis 50 max. PN 50 bar
Typ NK Baureihe 490**

Ausführung des Gehäuses aus Messing vernickelt. Kugel aus Messing, hartverchromt, für Drücke bis PN 50 bar und Anschlüsse DN 6 bis 50. Temperatureinsatzgrenzen von -20° C bis 180° C. Völlige wartungsfreie Dichtheit, geringste Drehmomente durch PTFE-Kugeldichtungen und doppelte Schaltwellendichtungen aus Viton (Volldurchgang). Anschluss als Rohringengewinde. Beliebige Druckbeaufschlagungsrichtung. Volldurchgangsausführung für Gas bis max. PN 5 bar und Temperatureinsatz von -20° C bis +60° C mit DIN DVGW-Zulassung.

**DN 5 to 50 max. PN 50 bar
Type NK 490 series**

Nickel-plated brass valve body Hard-chrome brass ball for pressures to PN 50 and DN 6 to 50 connections. Temperature range from -20° C to 180° C. Maintenance free pressure tightness, PTFE ball seals and Viton double shaft end seals (full bore) guarantee minimal torque value. Connection as internal pipe thread Pressurisation in both directions. Full-bore design for gas to max. PN 5 bar and temperature range from -20° C to +60° C with DIN DVGW approval.

Informationen
Informations

Schlauchtypen
Hose types

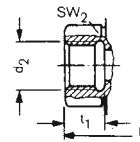
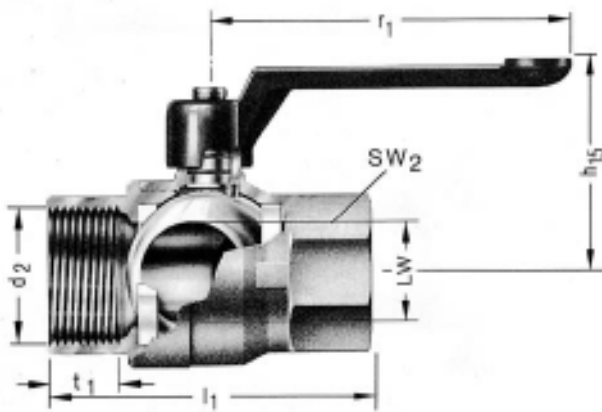
Armaturen
Fittings

Schlauchleitungzubehör
Hose line accessories

Kupplungen
Couplings

Sperrventile
Check Valves

Kugelhähne
Ball Valves



M6
Rohringengewinde G
DIN ISO 228

Internal pipe thread G
DIN ISO 228

Anschluss-Nennweite				Gehäuse und Hahnschlüssel				M6 Volldurchgang				Gehäuse und Hahnschlüssel				M6 reduz. Durchgang			Gewicht
Nominal size connection				Valve body and valve lever				M6 full-bore				Valve body and valve lever				M6 reduced diameter			Weight
Zoll		Typ	Brhe	LW	h ₁₅	l ₁	r ₁	d ₂	t ₁	SW ₂	LW	h ₁₅	l ₁	r ₁	d ₂	t ₁	SW ₂		
mm				mm	mm	mm	mm	mm	mm	mm	mm	mm	mm	mm	mm	mm	mm	kg	
6		1/4	NK	490	10	40	50	80	1/4	12,0	18	10	43	48	80	1/4	10,0	25	0,16
10		3/8			10	40	53	80	3/8	12,0	21	10	43	48	80	3/8	10,0	25	0,17
15		1/2			15	50	75	89	1/2	15,5	25	12	43	52	80	1/2	11,0	25	0,19
20		3/4			20	59	80	113	3/4	17,0	31	15	44	56	80	3/4	12,0	32	0,37
25		1			25	63	90	113	1	21,0	38	20	61	66	113	1	13,0	42	0,58
32		1 1/4			32	77	110	138	1 1/4	23,0	48	25	65	74	113	1 1/4	14,5	50	0,92
40		1 1/2			40	91	120	158	1 1/2	23,0	54	32	78	82	138	1 1/2	15,0	59	1,35
50		2			50	97	140	158	2	26,5	67	40	94	99	158	2	15,5	72	2,32

**Bestellnummern
Typ NK Baureihe 490**

**Stock numbers
Type NK 490 series**

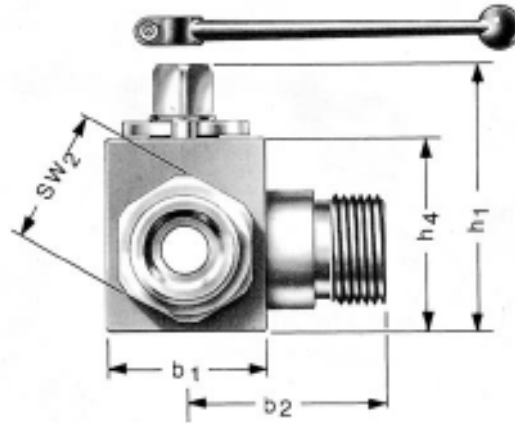
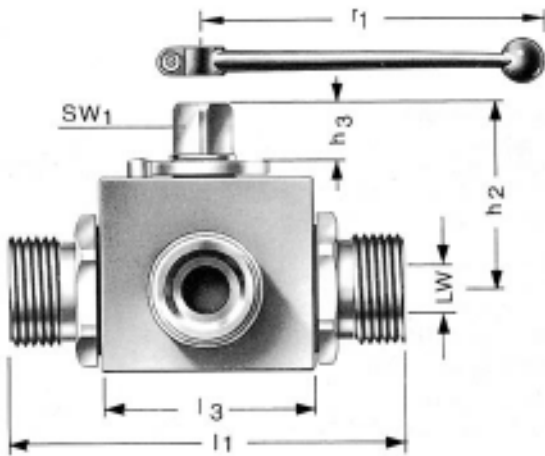
Werkstoffkombinationen		2250 240	2250 250			
Gehäuse:		Messing	Messing			
Kugel:		Messing	Messing			
Schaltwelle:		Messing	Messing			
Kugeldichtung:		Teflon	Teflon			
Schaltwellendichtung:		Viton	Teflon			
Temperatur:		-20°C bis +180°C	-20°C bis +180°C			
Material combinations		2250 240	2250 250			
Valve body:		Brass	Brass			
Ball:		Brass	Brass			
Shaft:		Brass	Brass			
Ball seal:		Teflon	Teflon			
Shaft seals:		Viton	Teflon			
Temperature:		-20°C bis +180°C	-20°C bis +180°C			
Anschluss	DN	PN max.	Bestell-Nr. Volldurchgang DIN-DVGW-Zulassung	DN	PN max.	Bestell-Nr. reduz. Durchgang
Connection			Stock No. Full-bore DIN-DVGW-certificate			Stock No. reduced diameter
		bar			bar	
M6	6	50	59 63 31	6	50	59 62 08
	10	50	59 63 32	10	50	59 62 09
	15	50	59 63 33	15	50	59 62 10
	20	40	59 63 34	20	40	59 62 11
M6	25	40	59 63 35	25	40	59 62 12
	32	30	59 63 36	32	30	59 62 13
	40	30	59 63 37	40	30	59 62 14
	50	25	59 63 38	50	25	59 62 15

**DN 12 bis 12
max. PN 400 bar**

Ausführungen aus Blockgehäuse aus Stahl, Kugel, Stahl, hartverchromt, für Drücke bis max. PN 400 bar und, je nach Medium, Temperaturen von -40° C bis 100° C. Völlige wartungsfreie Dichtheit, praktisch verschleißfrei sowie geringste Drehmomente durch Kompaktdichtungen aus POM; polierte Kugeloberfläche. Schaltwellendichtung aus NBR. Werkstoffkombination 1870 111. Bei Schaltvorgang keine Sperrstellung, d. h. alle Anschlüsse verbunden. Kugel mit L-Bohrung. Seitlicher Anschluss ohne Dichtung.

**DN 12 to 12
max. PN 400 bar**

Designed as block valve body from steel, ball, hard-chrome steel, for pressures to max. PN 400 bar and temperature range -40° C to 100° C, depending on medium. Zero-maintenance pressure tightness, compact seals from POM guarantee practically no wearing. NBR shaft seal. Material combination 1870 111. No locking position during switching process, i.e. all connections closed. Ball with L-bore. Side connection without seal.



Anschluss-Nennweite				Gehäusemaße										Gewicht
Nominal size connection				Valve body dimensions										Weight
DN	LW	Zoll	PN	b ₁	b ₂	h ₁	h ₂	h ₃	h ₄	l ₃	r ₁	SW ₁		
			bar	mm	mm	mm	mm	mm	mm	mm	mm	mm	ca. kg	
10	10	3/8	400	32	37	54,5	38,0	11,5	39	43	150	9	0,6	
12	13	1/2	315	38	42	62,5	43,5	12,5	45	48	175	12	0,8	

Informationen
Informations

Schlauchtypen
Hose types

Armaturen
Fittings

Schlauchleitungszubehör
Hose line accessories

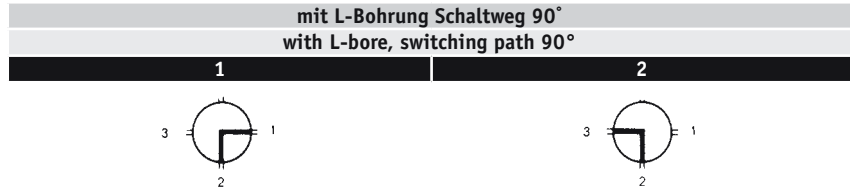
Kupplungen
Couplings

Sperrventile
Check Valves

Kugelhähne
Ball Valves

Schaltschema für Kugelküken
Dreiweghähne – Stellungen

Switching diagram for ball
plugs 3-way valves - positions



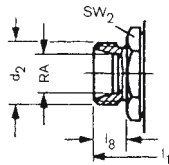
Anschlussarten

Connection types

Stutzen (24°)
DIN EN ISO 8434-1
leichte Reihe

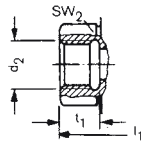
Nozzle (24°)
DIN EN ISO 8434-1
light-duty range

D1



DN	RA	d ₂	l ₁	l ₈	SW2	Bestell-Nr. Order No.
			mm	mm	mm	
10	12	M 18 x 1,5	74	11	27	*59 50 12
12	15	M 22 x 1,5	82	12	32	*59 50 13

M6



Rohrinnengewinde G
DIN ISO 228

Internal pipe thread G
DIN ISO 228

DN	d ₂	l ₁	t ₁	SW2	Bestell-Nr. Stock No.
		mm	mm	mm	
10	3/8	72	14	27	*59 50 06
12	1/2	83	16	32	*59 50 07

Hahnschlüssel gehören zum Lieferumfang.
Bestell-Nummern normaler Hahnschlüssel
bei Einzelbezug: DN 10: 58 90 21,
DN 12: 58 90 23
*sofort lieferbar

Valve lever supplied.
Stock number for standard valve lever for
single purchase: DN 10: 58 90 21,
DN 12: 58 90 23
* Available for immediate delivery

DN 5 bis 20 max. PN 500 bar

DN 5 to 20 max. PN 500 bar

Ausführung als Blockgehäuse aus Stahl, Kugel, Stahl hartverchromt für Drücke bis max. 500 bar und je nach Medium Temperaturen von -40° C bis 100° C. Völlige wartungsfreie Dichtheit, praktisch verschleißfrei sowie geringste Drehmomente durch O-Ring-unterstützte POM-Dichtungen und polierte Kugeloberfläche. Schaltwellendichtung aus NBR. Werkstoffkombination 1170 111. Bei Schaltstellung 45° sind alle Anschlüsse geschlossen. Kugel mit
- T- oder L-Bohrung oder
- Doppel-L-Bohrung.

Designed as block valve body from steel, ball, hard-chrome steel, for pressures to max. PN 500 bar and temperature range -40° C to 100° C, depending on medium. Zero-maintenance pressure tightness, O-ring supported POM seals and polished ball surface guarantee practically no wearing. NBR shaft seal. Material combination 1170 111. At switching position of 45°, all connections are closed. Ball with
- T or L bore or
- Double L-bore

Informationen
Informations

Schlauchtypen
Hose types

Armaturen
Fittings

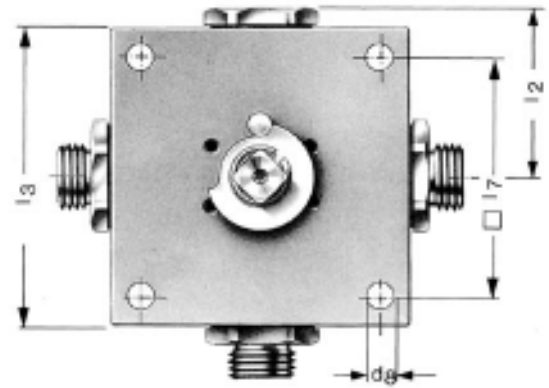
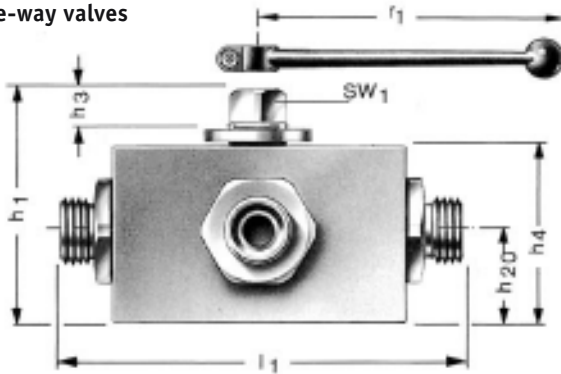
Schlauchleitungszubehör
Hose line accessories

Kupplungen
Couplings

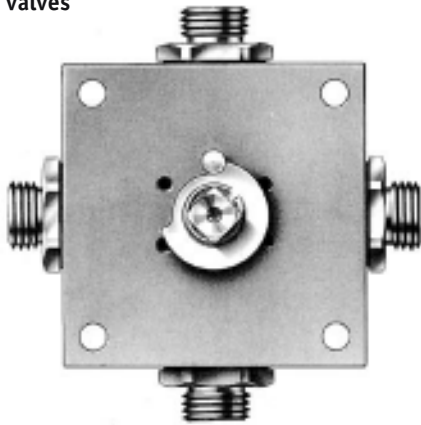
Sperrventile
Check Valves

Kugelhähne
Ball Valves

Ausführung: Dreiweghähne
Design: Three-way valves



Ausführung: Vierweghähne
Design: Four-way valves

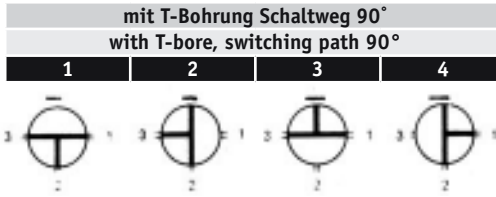


Anschluss-Nennweite			PN	Gehäusemaße											Gewicht
Nominal size connection				Valve body dimensions											Weight
DN	LW	Zoll	bar	d ₈	h ₁	h ₃	h ₄	h ₂₀	l ₂	l ₃	l ₇	r ₁	SW ₁	SW ₂	ca. kg
5	5	3/16	500	6,6	58,0	13,0	40	22	42,5	70	55	175	12	24	1,6
6	6	1/4	500	6,6	58,0	13,0	40	22	42,5	70	55	175	12	24	1,6
8	9	5/16	500	6,6	69,0	14,0	50	27	46,0	80	65	200	14	27	2,4
10	9	3/8	500	6,6	69,0	14,0	50	27	46,0	80	65	200	14	27	2,4
12	13	1/2	400	9,0	79,0	14,0	60	32	56,0	100	80	200	14	36	4,3
16	13	3/8	400	9,0	79,0	14,0	60	31	56,0	100	80	200	14	36	4,3
*20	18	3/4	315	9,0	93,5	15,5	73	38	57,5	102	85	240	17	46	6,0

* geschmiedete Ausführung

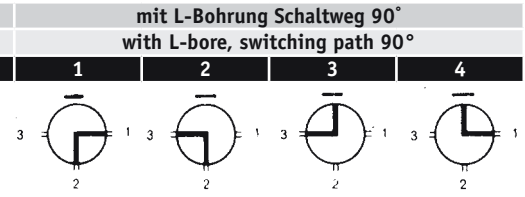
* forged design

Schaltschema für Kugelkükten
Dreiweghähne – Stellungen
Switching diagram for ball
plugs 3-way valves - positions

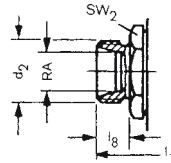


D1

Stutzen (24°), DIN EN ISO 8434-1
leichte Reihe

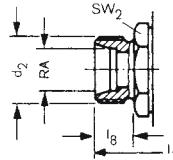


Nozzle (24°), DIN EN ISO 8434-1
light-duty range



DN	RA	d ₂	l ₁	l ₈	SW2	T-Bohrung Bestell-Nr. T-bore Stock No.	L-Bohrung Bestell-Nr. L-bore Stock No.
		mm		mm	mm		
5	6	M 12 x 1,5	105	10	24	57 02 13	* 57 12 13
6	8	M 14 x 1,5	105	10	24	57 02 14	* 57 12 14
8	10	M 16 x 1,5	114	11	27	* 57 02 15	* 57 12 15
10	12	M 18 x 1,5	114	11	27	57 02 16	* 57 12 16
12	15	M 22 x 1,5	136	12	36	57 02 17	* 57 12 17
16	18	M 26 x 1,5	136	12	36	57 02 18	* 57 12 18
20	22	M 30 x 2,0	143	14	46	57 02 19	57 12 19

E1

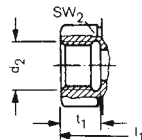


Schwere Reihe

heavy-duty range

DN	RA	d ₂	l ₁	l ₈	SW2	T-Bohrung Bestell-Nr. T-bore Stock No.	L-Bohrung Bestell-Nr. L-bore Stock No.
		mm		mm	mm		
5	8	M 16 x 1,5	105	12	24	57 02 20	57 12 20
6	10	M 18 x 1,5	105	12	24	57 02 21	57 12 21
8	12	M 20 x 1,5	116	12	27	57 02 22	* 57 12 22
10	14	M 22 x 1,5	120	14	27	57 02 23	57 12 23
12	16	M 24 x 1,5	140	14	36	57 02 24	* 57 12 24
16	20	M 30 x 2,0	144	16	36	57 02 25	* 57 12 25
20	25	M 36 x 2,0	151	18	46	57 02 26	57 12 26

M6

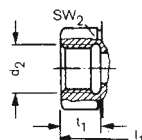


Rohrinnengewinde G
DIN ISO 228

Internal pipe thread G
DIN ISO 228

DN	RA	d ₂	l ₁	t ₁	SW2	T-Bohrung Bestell-Nr. T-bore Stock No.	L-Bohrung Bestell-Nr. L-bore Stock No.
		mm		mm	mm		
5		1/8"	100	10	24		57 12 07
6		1/4"	100	14	24	* 57 02 08	* 57 12 08
10		3/8"	115	14	27	* 57 02 09	* 57 12 09
12		1/2"	135	16	36	* 57 02 10	* 57 12 10
20		3/4"	144	18	46	* 57 02 12	* 57 12 12

P9



NPT Innengewinde
NPT ANSI-B 2.1

NPT internal thread
NPT ANSI-B 2.1

DN	RA	d ₂	l ₁	t ₁	SW2	T-Bohrung Bestell-Nr. T-bore Stock No.	L-Bohrung Bestell-Nr. L-bore Stock No.
		mm		mm	mm		
6	13,7	1/4" -18	100	12,5	24	57 05 32	57 15 92
10	17,1	3/8" -18	115	13,0	27	57 05 93	57 15 11
12	21,3	1/2" -14	135	16,5	36	57 05 29	57 15 19
20	26,7	3/4" -14	144	17,0	46	57 05 94	57 16 01

Hahnschlüssel gehören zum Lieferumfang.
Bestell-Nummern normaler Hahnschlüssel
bei Einzelbezug: DN 5-6: 58 90 23,
DN 8-16: 58 90 25, DN 20: 58 90 27
*sofort lieferbar

Valve lever supplied.
Stock number for standard valve lever for
single purchase: DN 5-6: 58 90 23, DN
8-16: 58 90 25, DN 20: 58 90 27
* Available for immediate delivery

Schaltschema für Kugelkükken Vierweghähne – Stellungen
Switching diagram for ball plugs 4-way valves - positions

Informationen
Informations

Schlauchtypen
Hose types

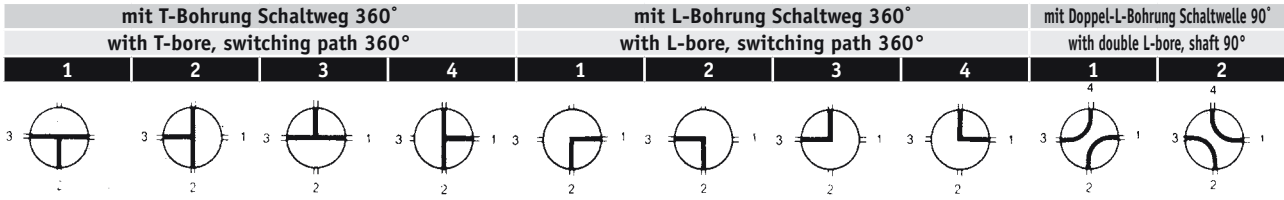
Armaturen
Fittings

Schlauchleitungszubehör
Hose line accessories

Kupplungen
Couplings

Sperrventile
Check Valves

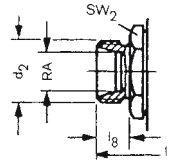
Kugelhähne
Ball Valves



D1

Stutzen (24°), DIN EN ISO 8434-1
leichte Reihe

Nozzle (24°), DIN EN ISO 8434-1
light-duty range

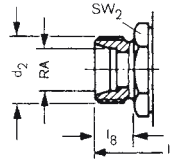


DN	RA	d ₂	l ₁	l ₈	SW2	T-Bohrung Bestell-Nr. T-bore Stock No.	L-Bohrung Bestell-Nr. L-bore Stock No.	Doppel-L-Bohrung Bestell-Nr. Double L-bore Stock No.
		mm	mm	mm	mm			
05	06	M 12 x 1,5	105	10	24	57 02 40	57 12 40	57 22 13
06	08	M 14 x 1,5	105	10	24	57 02 41	57 12 41	* 57 22 14
08	10	M 16 x 1,5	114	11	27	57 02 42	57 12 42	57 22 15
10	12	M 18 x 1,5	114	11	27	57 02 43	57 12 43	* 57 22 16
12	15	M 22 x 1,5	136	12	36	57 02 44	57 12 44	57 22 17
16	18	M 26 x 1,5	136	12	36	57 02 45	57 12 45	* 57 22 18
20	22	M 30 x 2,0	143	14	46	57 02 46	57 12 46	57 22 19

E1

Schwere Reihe

heavy-duty range

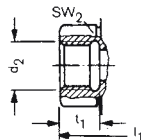


DN	RA	d ₂	l ₁	l ₈	SW2	T-Bohrung Bestell-Nr. T-bore Stock No.	L-Bohrung Bestell-Nr. L-bore Stock No.	Doppel-L-Bohrung Bestell-Nr. Double L-bore Stock No.
		mm	mm	mm	mm			
05	8	M 16 x 1,5	105	12	24	57 02 47	57 12 47	57 22 20
06	10	M 18 x 1,5	105	12	24	57 02 48	57 12 48	57 22 21
08	12	M 20 x 1,5	116	12	27	57 02 49	57 12 49	* 57 22 22
10	14	M 22 x 1,5	120	14	27	57 02 50	57 12 50	57 22 23
12	16	M 24 x 1,5	140	14	36	57 02 51	57 12 51	57 22 24
16	20	M 30 x 2,0	144	16	36	57 02 52	57 12 52	57 22 25
20	25	M 36 x 2,0	151	18	46	57 02 53	57 12 53	57 22 26

M6

Rohrinnengewinde G
DIN ISO 228

Rohrinnengewinde G
DIN ISO 228



DN	RA	d ₂	l ₁	t ₁	SW2	T-Bohrung Bestell-Nr. T-bore Stock No.	L-Bohrung Bestell-Nr. L-bore Stock No.	Doppel-L-Bohrung Bestell-Nr. Double L-bore Stock No.
		mm	mm	mm	mm			
5		1/8"	100	10	24	57 02 34	57 12 34	57 22 07
6		1/4"	100	14	24	57 02 35	57 12 35	* 57 22 08
10		3/8"	115	14	27	57 02 36	57 12 36	* 57 22 09
12		1/2"	135	16	36	57 02 37	57 12 37	* 57 22 10
16		5/8"	138	18	36	57 02 38	57 12 38	57 22 11
20		3/4"	144	18	46	57 02 39	57 12 39	* 57 22 12

Hahnschlüssel gehören zum Lieferumfang.
Bestell-Nummern normaler Hahnschlüssel
bei Einzelbezug: DN 5-6: 58 90 23,
DN 8-16: 58 90 25, DN 20: 58 90 27
*sofort lieferbar

Valve lever supplied.
Stock number for standard valve lever for
single purchase: DN 5-6: 58 90 23, DN
8-16: 58 90 25, DN 20: 58 90 27
* Available for immediate delivery

DN 25 bis 40 max. PN 100 bar

DN 25 to 40 max. PN 100 bar

Ausführungen für DN 25 und 32 als einteiliges Grauguss-Gehäuse, Kugel, Messing hartverchromt, für DN 40 Gehäuse und Kugel Grauguss, Kugel hartverchromt.

Für Drücke bis max. 100 bar und je nach Medium Temperaturen von -40° C bis 100° C.

Völlige wartungsfreie Dichtheit, praktisch verschleißfrei sowie geringste Drehmomente durch

- Ringkolben aus POM
 - Schaltwellendichtung aus NBR
 - polierte Kugeloberfläche
 - Lagerung der Schaltwelle in Kunststoff-Buchse
 - Werkstoffkombination 1262 211
- Kugel standardmäßig mit
- T- oder L-Bohrung bzw.
 - Doppel-L-Bohrung mit Sperrstellung bei 45° (positive Überdeckung).
- Andere Auslegungen ohne Sperrstellung (negative Überdeckung).
Weitere Kugel-Bohrungen auf Anfrage.

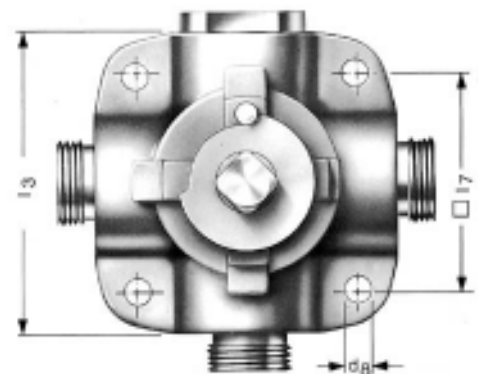
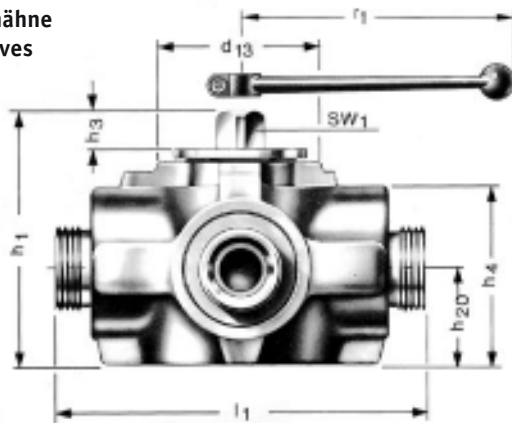
Designed for DN 25 and 32 as one-piece grey cast iron valve body, hard-chrome brass ball, for DN 40 valve body and ball from grey cast iron, hard-chrome ball.

For pressures to max. 100 bar and temperature range of -40° C to 100° C, depending on medium.

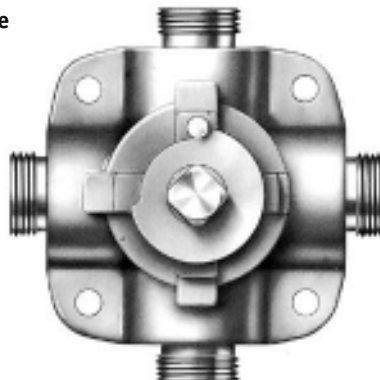
Zero maintenance pressure tightness, practically wear free with minimal torque values through:

- POM ring pistons
 - NBR shaft seal
 - polished ball surface
 - Shaft arrangement in plastic bush
 - Material combination 1262 211
- Standard ball with
- T or L-bore and/or
 - Double-L bore with locking position at 45° (positive overlap).
- Alternative designs without locking position (negative overlap).
Other ball bores upon request.

Ausführung: Dreiweghähne
Design: Three-way valves

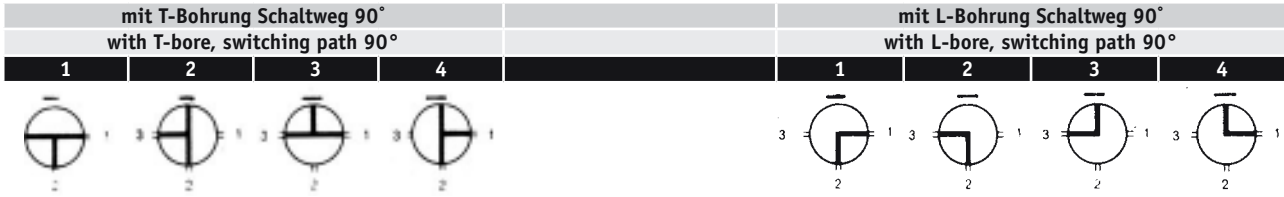


Ausführung: Vierweghähne
Design: Four-way valves

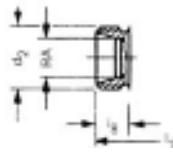


Anschluss-Nennweite			Gehäusemaße													Gewicht
Nominal size connection			Valve body dimensions													Weight
DN	LW	Zoll	PN	d ₈	d ₁₃	h ₁	h ₃	h ₄	h ₂₀	h ₂₁	l ₃	l ₇	r ₁	SW ₁	ca. kg	
			bar	mm	mm	mm	mm	mm	mm	mm	mm	mm	mm	mm		
25	23	1"	100	11,0	64	107	19	83	43	20	140	105	200	19	7,1	
32	30	1 1/4"	75	11,0	64	119	19	95	50	18	155	115	200	19	9,5	
40	38	1 1/2"	63	14,5	145	123	18	100	52	20	200	150	240	22	14,0	

Schaltschema für Kugelkükken
Dreiweghähne – Stellungen
Switching diagram for ball
plugs 3-way valves - positions



D1

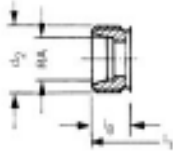


Stutzen (24°), DIN EN ISO 8434-1
leichte Reihe

Nozzle (24°), DIN EN ISO 8434-1
light-duty range

DN	RA	d ₂	l ₁	l ₈	T-Bohrung Bestell-Nr. T-bore Stock No.	L-Bohrung Bestell-Nr. L-bore Stock No.
			mm	mm		
25	28	M 36 x 2	168	14	57 01 09	57 11 09
32	35	M 45 x 2	187	16	57 01 10	57 11 10
40	42	M 52 x 2	232	16	57 01 11	57 11 11

E1

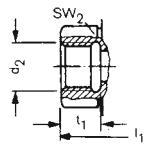


Schwere Reihe

heavy-duty range

DN	RA	d ₂	l ₁	l ₈	T-Bohrung Bestell-Nr. T-bore Stock No.	L-Bohrung Bestell-Nr. L-bore Stock No.
			mm	mm		
25	30	M 42 x 2	180	20	57 01 13	57 11 13
32	38	M 52 x 2	199	22	57 01 14	57 11 14

M6

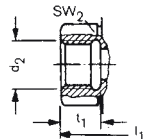


Rohrinnengewinde G
DIN ISO 228

Internal pipe thread G
DIN ISO 228

DN	RA	d ₂	l ₁	t ₁	T-Bohrung Bestell-Nr. T-bore Stock No.	L-Bohrung Bestell-Nr. L-bore Stock No.
			mm	mm		
25		1"	169	20	57 01 05	57 11 05
32		1 1/4"	188	22	57 01 06	57 11 06
40		1 1/2"	241	24	57 01 07	57 11 07

P9



NPT Innengewinde
NPT ANSI-B 2.1

NPT internal thread
NPT ANSI-B 2.1

auf Anfrage

upon request

Hahnschlüssel gehören zum Lieferumfang.
Bestell-Nummern normaler Hahnschlüssel
bei Einzelbezug: DN 25-32: 58 90 29,
DN 40: 58 90 31
*sofort lieferbar

Valve lever supplied.
Stock number for standard valve lever for
single purchase: DN 25-32: 58 90 29, DN
40: 58 90 31
* Available for immediate delivery

Informationen
Informations

Schlauchtypen
Hose types

Armaturen
Fittings

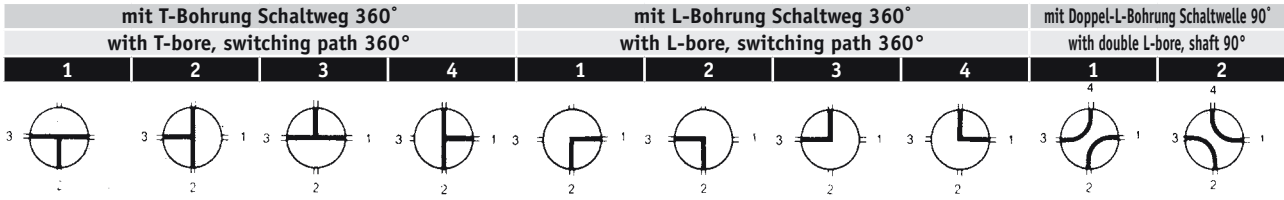
Schlauchleitungszubehör
Hose line accessories

Kupplungen
Couplings

Sperrventile
Check Valves

Kugelhähne
Ball Valves

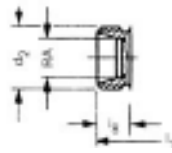
Schaltschema für Kugelkükten Vierweghähne – Stellungen
Switching diagram for ball plugs 4-way valves - positions



D1

Stutzen (24°), DIN EN ISO 8434-1
leichte Reihe

Nozzle (24°), DIN EN ISO 8434-1
light-duty range

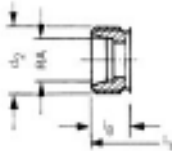


DN	RA	d ₂	l ₁	l ₈	T-Bohrung Bestell-Nr. T-bore Stock No.	L-Bohrung Bestell-Nr. L-bore Stock No.	Doppel-L-Bohrung Bestell-Nr. Double L-bore Stock No.
			mm	mm			
25	28	M 36 x 2	168	14	57 01 59	57 11 59	57 21 09
32	35	M 45 x 2	187	16	57 01 60	57 11 60	57 21 10
40	42	M 52 x 2	232	16	57 01 61	57 11 61	57 21 11

E1

Schwere Reihe

heavy-duty range

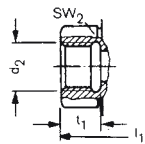


DN	RA	d ₂	l ₁	l ₈	T-Bohrung Bestell-Nr. T-bore Stock No.	L-Bohrung Bestell-Nr. L-bore Stock No.	Doppel-L-Bohrung Bestell-Nr. Double L-bore Stock No.
			mm	mm			
25	30	M 42 x 2	180	20	57 01 63	57 11 63	57 21 13
32	38	M 52 x 2	199	22	57 01 64	57 11 64	57 21 14

M6

Rohrinnengewinde G
DIN ISO 228

Internal pipe thread G
DIN ISO 228

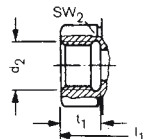


DN	RA	d ₂	l ₁	l ₈	T-Bohrung Bestell-Nr. T-bore Stock No.	L-Bohrung Bestell-Nr. L-bore Stock No.	Doppel-L-Bohrung Bestell-Nr. Double L-bore Stock No.
			mm	mm			
25		1"	169	20	57 01 55	57 11 55	*57 21 05
32		1 1/4"	188	22	57 01 56	57 11 56	57 21 06
40		1 1/2"	241	24	57 01 57	57 11 57	57 21 07

P9

NPT Innengewinde
NPT ANSI-B 2.1

NPT internal thread
NPT ANSI-B 2.1



auf Anfrage

upon request

Hahnschlüssel gehören zum Lieferumfang.
Bestell-Nummern normaler Hahnschlüssel
bei Einzelbezug: DN 25-32: 58 90 29,
DN 40: 58 90 31
*sofort lieferbar

Valve lever supplied.
Stock number for standard valve lever for
single purchase: DN 25-32: 58 90 29, DN
40: 58 90 31
* Available for immediate delivery

Diese Gegenüberstellung soll eine Übersicht geben, welche Schaltbilder von handbetätigten Wegeventilen durch Verwendung eines ARGUS-Mehrweghähnes mit entsprechender Kükenbohrung abgedeckt werden können. Ferner soll die Auswahl von ARGUS-Mehrweghähnen unter Verwendung der geläufigen Schaltbilder erleichtert werden. ARGUS-Mehrweghähne haben keine vorgeschriebene Durchflussrichtung. Da sie vollkommen leakölfrei abdichten, ist eine Leckölleitung nicht erforderlich. Aufgrund der großen freien Querschnitte und geringen Umlenkungen ist der Durchflusswiderstand im Vergleich zu Schieberventilen sehr gering. Die dargestellten Kükenbohrungen gelten für ARGUS-Mehrweghähne der DN 5 bis 40. Für 5-Wegeventile können ebenfalls ARGUS-Mehrweghähne und für 6- bis 8-Wegeventile ARGUS-Mehrweghahn-Kombinationen eingesetzt werden. Technische Einzelheiten wie zulässige Drücke, Nennweiten, Anschlussarten usw. sowie Bestellnummern für die Normalausführungen bitten wir diesem Katalog zu entnehmen. Die Hähne gemäß den übrigen Schaltbildern erhalten Sonder-Bestellnummern. Bitte Nummer des gewünschten Schaltbildes angeben.

This comparison shows the switching diagrams of hand-operated distributing valves for which ARGUS multi-way valves and the corresponding plug bores can be used. The current switching diagrams should also simplify the choice of ARGUS multi-way valves. ARGUS multi-way valves have a specific flow direction. Because they are completely leak-free, no leak-oil line is required. Due to the large, free cross-sections and low deflections, the flow resistance is much lower than that of sliding valves. The plug bores shown apply for ARGUS multi-way valves for DN 5 to 40. For 5-way valves, ARGUS multi-way valves can also be used and for 6 to 8-way valves, ARGUS combined multi-way valves. Technical details such as admissible pressures, nominal sizes, connection types etc., as well as stock numbers for the standard designs all appear in this catalogue. The valves shown in the other switching diagrams have special stock numbers. Please quote the number of the switching diagram you require.

Informationen
Informations

Schlauchtypen
Hose types

Armaturen
Fittings

Schlauchleitungszubehör
Hose line accessories

Kupplungen
Couplings

Sperrventile
Check Valves

Kugelhähne
Ball Valves

**Positive Überdeckung
(mit Nullstellung)**

(zwischen den Schaltstellungen jeweils eine Sperrstellung bei 45°)
Schaltweg von Position zu Position 90°

**Positive overlap
(with zero position)**

(one locking position at 45° between the switching positions)
90° switching path between positions

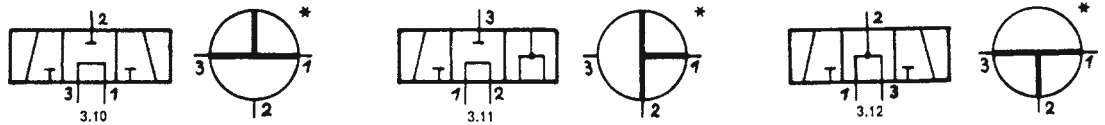
**3/2 Wegeventile
(Gesamtschaltweg 90°)**

**3/2-way valves
(Overall switching path 90°)**



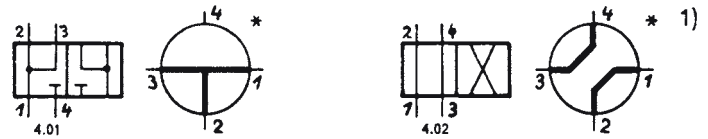
**3/3 Wegeventile
(Gesamtschaltweg 180°)**

**3/3-way valves
(Overall switching path 180°)**



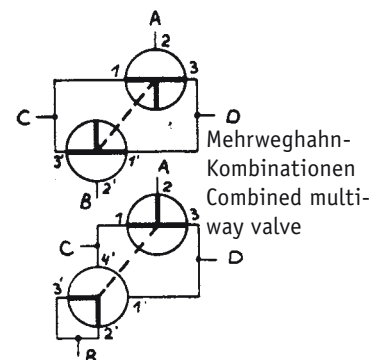
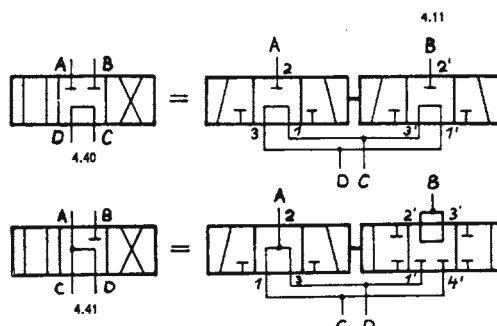
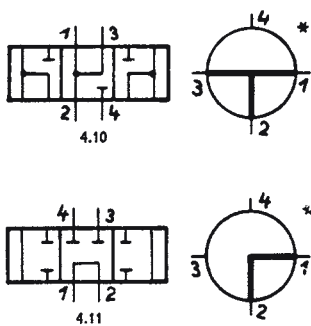
**4/2 Wegeventile
(Gesamtschaltweg 90°)**

**4/2-way valves
(Overall switching path 90°)**



**4/3 Wegeventile
(Gesamtschaltweg 180°)**

**4/3-way valves
(Overall switching path 180°)**



* Bevorzugt verwenden.
1) Zwischen Schaltstellung und Sperrstellung jeweils eine Schwimmstellung (alle Anschlüsse verbunden).

* Use in preference.
1) One floating position between switching position and locking position (all connections closed).

Für spezielle Anwendungsfälle machen wir gern entsprechende Vorschläge (z.B. die Steuerung eines unter Last stehenden Zylinders, ohne dass die Pumpe kurzzeitig gegen den geschlossenen Schieber arbeitet).

We will be happy to make suggestions for special applications (e.g. controlling a cylinder under load without the pump briefly working against the closed sliding valve).

**Negative Überdeckung
(keine Nullstellung)**

(zwischen den Schaltstellungen keine Sperrstellung)
Schaltweg von Position zu Position 45°

**Negative overlap
(with zero position)**

(no locking position between the switching positions)
45° switching path between positions

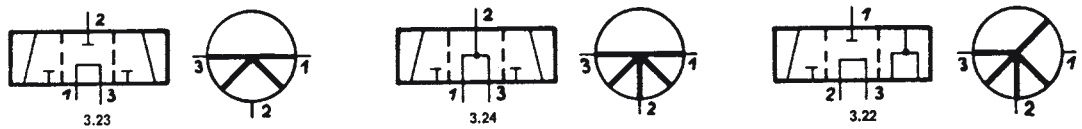
**3/2 Wegeventile
(Gesamtschaltweg 45°)**

**3/2-way valves
(Overall switching path 45°)**



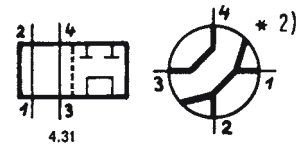
**3/3 Wegeventile
(Gesamtschaltweg 90°)
mit Rasterung auf 45° fixiert**

**3/3-way valves
(Overall switching path 90°)
located at 45° by ratcheting**



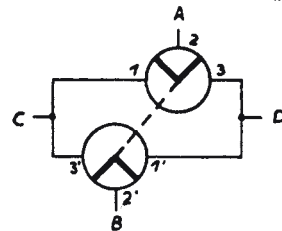
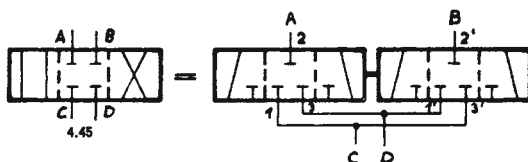
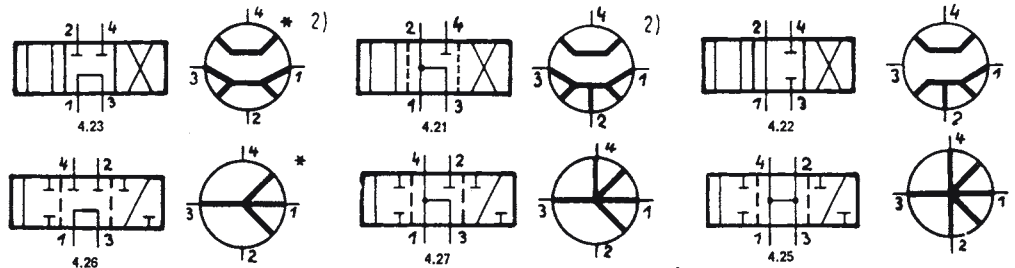
**4/2 Wegeventile
(Gesamtschaltweg 45°)**

**4/2-way valves
(Overall switching path 45°)**



**4/3 Wegeventile
(Gesamtschaltweg 90°)**

**4/3-way valves
(Overall switching path 90°)**



Mehrweghahn-Kombination
Combined multi-way valve

* Bevorzugt verwenden.
²) Zwischen Schaltstellung und Sperrstellung jeweils eine Schwimmstellung (alle Anschlüsse verbunden).

* Use in preference.
²) One floating position between switching position and locking position (all connections closed).

Für spezielle Anwendungsfälle machen wir gern entsprechende Vorschläge (z.B. die Steuerung eines unter Last stehenden Zylinders, ohne dass die Pumpe kurzzeitig gegen den geschlossenen Schieber arbeitet).

We will be happy to make suggestions for special applications (e.g. controlling a cylinder under load without the pump briefly working against the closed sliding valve).

Informationen
Informations

Schlauchtypen
Hose types

Armaturen
Fittings

Schlauchleitungszubehör
Hose line accessories

Kupplungen
Couplings

Sperrventile
Check Valves

Kugelhähne
Ball Valves

